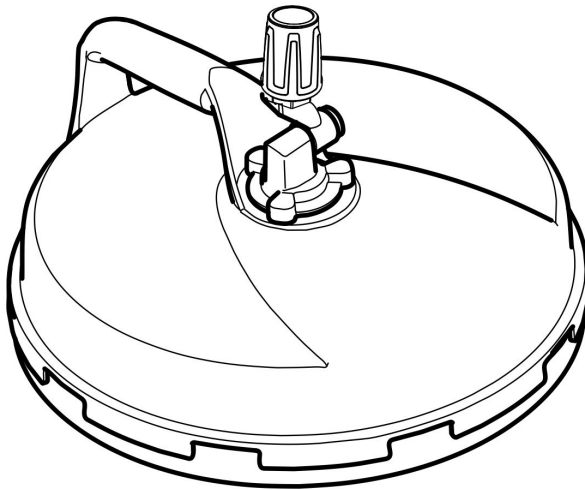


KÄRCHER

makes a difference

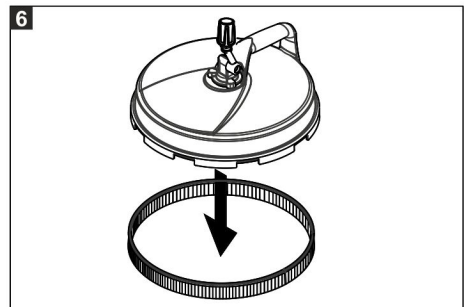
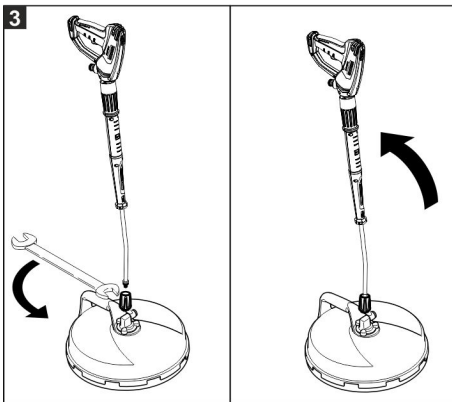
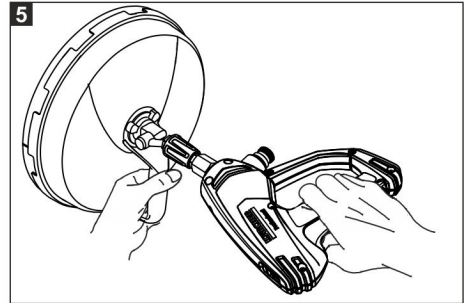
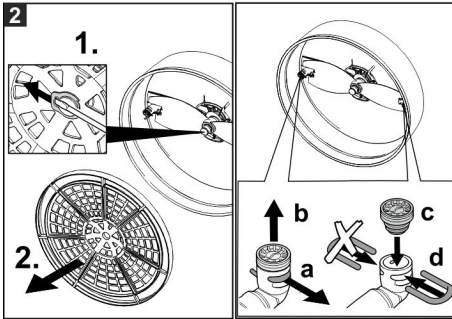
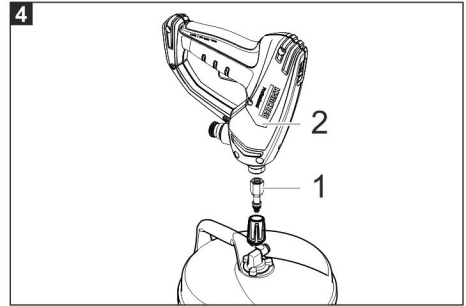
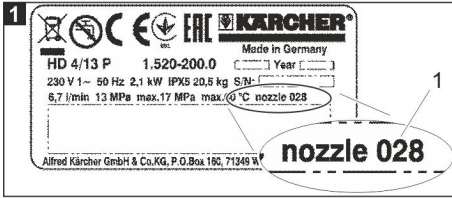
FR Classic



Deutsch	3
English	5
Français	7
Italiano	9
Nederlands	11
Español	13
Português	15
Dansk	17
Norsk	19
Svenska	21
Suomi	23
Ελληνικά	25
Türkçe	27
Русский	29
Magyar	31
Čeština	33
Slovenščina	35
Polski	37
Românește	39
Slovenčina	41
Hrvatski	43
Srpski	45
Български	47
Eesti	49
Latviešu	51
Lietuviškai	53
Українська	55

Register and win!
www.kärcher.com/register-and-win







Lesen Sie vor der ersten Benutzung Ihres Gerätes diese Originalbetriebsanleitung, handeln Sie danach und bewahren Sie diese für späteren Gebrauch oder für Nachbesitzer auf.

Umweltschutz



Die Verpackungsmaterialien sind recyclebar. Bitte werfen Sie die Verpackungen nicht in den Hausmüll, sondern führen Sie diese einer Wiederverwertung zu.



Altgeräte enthalten wertvolle recyclingfähige Materialien, die einer Verwertung zugeführt werden sollten.

Bitte entsorgen Sie Altgeräte deshalb über geeignete Sammelsysteme.

Hinweise zu Inhaltsstoffen (REACH)

Aktuelle Informationen zu Inhaltsstoffen finden Sie unter:

www.kaercher.de/REACH

Gefahrenstufen

⚠ **GEFAHR**

Hinweis auf eine unmittelbar drohende Gefahr, die zu schweren Körperverletzungen oder zum Tod führt.

⚠ **WARNUNG**

Hinweis auf eine möglicherweise gefährliche Situation, die zu schweren Körperverletzungen oder zum Tod führen kann.

⚠ **VORSICHT**

Hinweis auf eine möglicherweise gefährliche Situation, die zu leichten Verletzungen führen kann.

ACHTUNG

Hinweis auf eine möglicherweise gefährliche Situation, die zu Sachschäden führen kann.

Bestimmungsgemäße Verwendung

Der FR Classic ist zum Reinigen von Boden- und Wandflächen in Verbindung mit einem Hochdruckreiniger geeignet. Maximaler Wasserdruck 16 MPa (160 bar). Maximale Wassertemperatur 40 °C.

Leistungswerte siehe Technische Daten in der Betriebsanleitung und Typenschild des Hochdruckreinigers.

Sicherheitshinweise

⚠ **GEFAHR**

Verletzungsgefahr durch defektes Gerät. Vor Arbeitsbeginn Gerät auf ordnungsgemäßen Zustand überprüfen. Ist der Zustand des Gerätes nicht einwandfrei darf es nicht benutzt werden.

Am Gerät dürfen keine Veränderungen vorgenommen werden.

⚠ **GEFAHR**

Verletzungsgefahr durch den Rotationsarm. Niemals bei laufendem Hochdruckreiniger unter das Gerät greifen.

Der Rotationsarm dreht sich nach dem Abschalten des Hochdruckreinigers noch eine kurze Zeit weiter. Vor Arbeiten am Gerät abwarten, bis der Rotationsarm stillsteht.

Hochdruckstrahlen können bei unsachgemäßem Gebrauch gefährlich sein. Der Strahl darf nicht auf Personen, Tiere, aktive elektrische Ausrüstung oder auf das Gerät selbst gerichtet werden.

Vorbereitungen zur Inbetriebnahme

Auswahl der Hochdruckdüsen

Damit ein störungsfreier Betrieb mit Ihrem Hochdruckreiniger möglich ist, müssen Sie die passenden Hochdruckdüsen verwenden.

Bild 1, siehe Umschlagseite

- 1 Düsengröße (Beispiel)
- ➔ Düsengröße vom Typenschild des Hochdruckreinigers ablesen.
- ➔ Zum Hochdruckreiniger passendes Düsenpaket aus der folgenden Tabelle auswählen.

Düsengröße Hochdruckreiniger	Düsenpaket	Düsengröße Düsenpaket
27...28	2.885-436.0	2x014
30...34	2.885-313.0	2x017
35...40	2.885-312.0	2x020

Hochdruckdüsen montieren / demontieren / austauschen

Bild 2, siehe Umschlagseite

- Sicherungsklammer mit einem Schraubendreher entfernen.
- Schutzgitter abziehen.
- Hochdruckdüsen einsetzen / auswechseln.
- Schutzgitter auf Zapfen stecken.
- Sicherungsklammer eindrücken bis sie einrastet.

Bodenreinigung

Strahlrohr montieren

Bild 3, siehe Umschlagseite

- Strahlrohr des Hochdruckreinigers am FR Classic anschließen und mit Schraubenschlüssel (Schlüsselweite 24) festziehen.

Anwendung

- Flächenreiniger so führen, dass er dicht auf der zu reinigenden Fläche aufliegt.

ACHTUNG

Nicht über freistehende Ecken und Kanten fahren!

Der Flächenreiniger ist nicht zum Scheuern oder Schrubben geeignet!

Freiflächen vor der Verwendung des Flächenreinigers abkehren, um eine Beschädigung der Hochdruckdüsen zu vermeiden.

Wandreinigung

Bild 4, siehe Umschlagseite

- 1 Adapter (Bestell-Nr. 4.111-022.0)
- 2 Handspritzpistole

- Adapter auf Anschluss schrauben und mit Schraubenschlüssel festziehen (Schlüsselweite 22).
- Handspritzpistole auf Adapter schrauben, ausrichten und mit Schraubenschlüssel festziehen (Schlüsselweite 27)

Bild 5, siehe Umschlagseite

- Gerät bei der Wandreinigung am Handgriff festhalten.

Pflege

- Gerät vor Frost schützen.
- Borsten beim Lagern nicht verformen.

Borstenkranz wechseln

Bild 6, siehe Umschlagseite

- Verbrauchten Borstenkranz aus dem Gehäuse ziehen.
- Neuen Borstenkranz in das Gehäuse einsetzen. Auf richtigen Sitz (bündig) achten.

Ersatzteile

Nur Original-Zubehör und Original-Ersatzteile verwenden, sie bieten die Gewähr für einen sicheren und störungsfreien Betrieb des Gerätes.

Informationen über Zubehör und Ersatzteile finden Sie unter www.kaercher.com.



Please read and comply with these original instructions prior to the initial operation of your appliance and store them for later use or subsequent owners.

Environmental protection



The packaging material can be recycled. Please do not place the packaging into the ordinary refuse for disposal, but arrange for the proper recycling.



Old appliances contain valuable materials that can be recycled. Please arrange for the proper recycling of old appliances. Please dispose your old appliances using appropriate collection systems.

Notes about the ingredients (REACH)

You will find current information about the ingredients at:

www.kaercher.com/REACH

Hazard levels

⚠ DANGER

Pointer to immediate danger, which leads to severe injuries or death.

⚠ WARNING

Pointer to a possibly dangerous situation, which can lead to severe injuries or death.

⚠ CAUTION

Pointer to a possibly dangerous situation, which can lead to minor injuries.

ATTENTION

Pointer to a possibly dangerous situation, which can lead to property damage.

Use as intended

The FR Classic, in combination with a high pressure cleaner, is suitable for cleaning floors and walls.

Maximum water pressure 16 MPa (160 bar).

Maximum water temperature 40 °C.

Performance values are listed in the Specifications in the Operating Instructions and on the type plate of the high pressure cleaner.

Safety instructions

⚠ DANGER

Risk of injury due to defective device. Check the proper condition of the device prior to starting work. The device must not be used if it is not in a flawless condition. The appliance may not be modified.

⚠ DANGER

Risk of injury due to rotation arm. Never reach underneath the device while the high-pressure cleaner is running. The rotation arm continues to rotate for a while after the high-pressure cleaner has been switched off. Wait for the rotation arm to stop before starting any work on the appliance.

High-pressure jets can be dangerous if improperly used. The jet may not be directed at persons, animals, live electrical equipment or at the appliance itself.

Preparing for start-up

Selecting the high pressure nozzles

You need to use the matching high pressure nozzles to ensure that your high pressure cleaner works properly.

Figure 1, see cover page

1 Nozzle size (example)

- ➔ Read the nozzle size from the type plate of the high-pressure cleaner.
- ➔ Select the nozzle package that is suitable for the high-pressure cleaner from the following table.

Nozzle size high-pressure cleaner	Nozzle package	Nozzle size nozzle package
27...28	2.885-436.0	2x014
30...34	2.885-313.0	2x017
35...40	2.885-312.0	2x020

Install/remove/replace the high pressure nozzles

Figure 2, see cover page

- Loosen the safety clamp with a screw-driver.
- Remove the protective grid.
- Install / replace the high pressure nozzles.
- Mount the protective grid on the pin.
- Push the safety clamp in until it locks.

Floor cleaning

Mount the spray lance

Figure 3, see cover page

- Connect the spray pipe of the high pressure cleaner to the FR Classic and tighten it with a wrench (width 24).

Application

- Guide the surface cleaner so that it remains close to the surface to be cleaned.

ATTENTION

Do not run over protruding corners!

The surface cleaner is not suitable for scouring or scrubbing!

Outdoor surfaces should be swept before the surface cleaner is used to avoid damaging the high-pressure nozzles.

Wall cleaning

Figure 4, see cover page

- 1 Adapter (order no. 4.111-022.0)
- 2 Hand spray gun

- Screw the adapter to the connection and tighten it with a wrench (key width 22).
- Screw the hand spray gun on the adapter, align it and tighten it with a wrench (key width 27).

Figure 5, see cover page

- Hold the appliance at the handle while cleaning the wall.

Care

- Protect the appliance against frost.
- Do not allow bristles to deform during storage.

Replace the bristle crown

Figure 6, see cover page

- Pull the used bristle crown out of the casing.
- Insert the new bristle crown into the casing. Ensure correct seating (flush).

Spare parts

Only use original accessories and spare parts, they ensure the safe and trouble-free operation of the device.

For information about accessories and spare parts, please visit www.kaercher.com.



Lire ce manuel d'utilisation original avant la première utilisation de votre appareil, le respecter et le conserver pour une utilisation ultérieure ou pour le futur propriétaire.

Protection de l'environnement



Les matériaux constitutifs de l'emballage sont recyclables. Ne pas jeter les emballages dans les ordures ménagères, mais les remettre à un système de recyclage.



Les appareils usés contiennent des matériaux précieux recyclables lesquels doivent être apportés à un système de recyclage. Pour cette raison, utilisez des systèmes de collecte adéquats afin d'éliminer les appareils usés.

Instructions relatives aux ingrédients (REACH)

Les informations actuelles relatives aux ingrédients se trouvent sous :

www.kaercher.com/REACH

Niveaux de danger

⚠ DANGER

Signale la présence d'un danger imminent entraînant de graves blessures corporelles et pouvant avoir une issue mortelle.

⚠ AVERTISSEMENT

Signale la présence d'une situation éventuellement dangereuse pouvant entraîner de graves blessures corporelles et même avoir une issue mortelle.

⚠ PRÉCAUTION

Remarque relative à une situation potentiellement dangereuse pouvant entraîner des blessures légères.

ATTENTION

Remarque relative à une situation éventuellement dangereuse pouvant entraîner des dommages matériels.

Utilisation conforme

FR Classic convient au nettoyage de sols et de murs en liaison avec un nettoyeur haute pression.
Pression maxi de l'eau 16 MPa (160 bars).
Température maxi de l'eau 40°C.
Valeurs de puissance : cf. données techniques dans le manuel d'utilisation et sur la plaque signalétique du nettoyeur haute pression.

Consignes de sécurité

⚠ DANGER

Risque de blessures en raison d'un appareil défectueux. Vérifier le bon état de l'appareil avant de commencer à travailler. Ne pas utiliser l'appareil si son état n'est pas irréprochable.

Il est interdit d'effectuer des modifications sur l'appareil.

⚠ DANGER

Risque de blessure dû au bras rotatif. Ne jamais mettre les mains sous l'appareil pendant le fonctionnement du nettoyeur haute pression.

Le bras rotatif continue de tourner un moment après la coupure du nettoyeur haute pression. Avant de travailler sur l'appareil, attendre que le bras rotatif soit arrêté. Une utilisation incorrecte des jets haute pression peut présenter des dangers. Le jet ne doit pas être dirigé sur des personnes, des animaux, des installations électriques actives ni sur l'appareil lui-même.

Préparatifs pour la mise en service

Sélection des buses haute pression

Pour permettre un fonctionnement sans défaut de votre nettoyeur haute pression, utiliser les buses haute pression appropriées.

Figure 1, cf. page de couverture

- 1 Calibre de la buse (exemple)
- Relever le calibre de la buse sur la plaque signalétique du nettoyeur haute pression.

- Sélectionner le pack de buses correspondant au nettoyeur haute pression dans le tableau suivant.

Calibre de la buse du nettoyeur haute pression	Pack de buses	Calibre de la buse du pack de buses
27...28	2.885-436.0	2x014
30...34	2.885-313.0	2x017
35...40	2.885-312.0	2x020

Monter / démonter / changer les buses haute pression

Figure 2, cf. page de couverture

- Faire levier avec un tournevis pour sortir l'agrafe de maintien.
- Retirer la grille de protection.
- Mettre en place / changer les buses haute pression.
- Mettre la grille de protection en place sur les tenons.
- Enfoncer l'agrafe jusqu'à ce qu'elle s'encliquette.

Nettoyage du sol

Montage de la lance

Figure 3, cf. page de couverture

- Raccorder le nettoyeur haute pression à FR Classic et le serrer à l'aide de la clé (d'une ouverture de 24).

Application

- Guider le nettoyeur de surface de manière à ce qu'il repose bien sur la surface à nettoyer.

ATTENTION

*Ne pas passer sur des coins en saillie!
Le nettoyeur de surface n'accepte ni frottement, ni abrasion !*

Avant l'utilisation du nettoyeur de surface, les surfaces libres doivent être balayées afin d'éviter un endommagement des buses haute pression.

Nettoyage de murs

Figure 4, cf. page de couverture

- 1 Adaptateur (n° de commande 4.111-022.0)
- 2 Poignée-pistolet

- Visser l'adaptateur sur le raccord et le serrer à l'aide de la clé (d'ouverture de 22).
- Visser le pistolet manuel sur l'adaptateur, l'ajuster et le serrer à l'aide de la clé (d'ouverture de 27).

Figure 5, cf. page de couverture

- Lors du nettoyage de murs, retenir l'appareil au niveau de la poignée.

Entretien

- Mettre l'appareil à l'abri du gel.
- Ne pas déformer les poils lors du stockage.

Remplacer la brosse

Figure 6, cf. page de couverture

- Sortir du boîtier la brosse usagée.
- Mettre en place dans le boîtier la nouvelle brosse. Veiller à la bonne assise (plan).

Pièces de rechange

N'utiliser que des accessoires et pièces de rechange d'origine, ils garantissent le bon fonctionnement de l'appareil.

Vous trouverez des informations relatives aux accessoires et pièces de rechange sur www.kaercher.com.



Prima di utilizzare l'apparecchio per la prima volta, leggere le presenti istruzioni originali, seguirle e conservarle per un uso futuro o in caso di rivendita dell'apparecchio.

Protezione dell'ambiente



Tutti gli imballaggi sono riciclabili. Gli imballaggi non vanno gettati nei rifiuti domestici, ma consegnati ai relativi centri di raccolta.



Gli apparecchi dimessi contengono materiali riciclabili preziosi e vanno perciò consegnati ai relativi centri di raccolta. Si prega quindi di smaltire gli apparecchi dimessi mediante i sistemi di raccolta differenziata.

Avvertenze sui contenuti (REACH)

Informazioni aggiornate sui contenuti sono disponibili all'indirizzo:

www.kaercher.com/REACH

Livelli di pericolo

⚠ PERICOLO

Indica un pericolo imminente che determina lesioni gravi o la morte.

⚠ AVVERTIMENTO

Indica una probabile situazione pericolosa che potrebbe determinare lesioni gravi o la morte.

⚠ PRUDENZA

Indica una probabile situazione pericolosa che potrebbe causare lesioni leggere.

ATTENZIONE

Indica una probabile situazione pericolosa che potrebbe determinare danni alle cose.

Uso conforme a destinazione

Lo FR Classic è indicato per pulire superfici di pavimenti e pareti in abbinamento ad un'idropulitrice.

Pressione massima dell'acqua 16 MPa (160 bar).

Temperatura massima dell'acqua 40 °C.

Per i valori di potenza vedi i Dati tecnici riportati nelle istruzioni per l'uso e la targhetta di identificazione dell'idropulitrice.

Norme di sicurezza

⚠ PERICOLO

Pericolo di lesioni causato dall'apparecchio difettoso. Prima di iniziare i lavori controllare lo stato regolare dell'apparecchio. In caso contrario è vietato usare l'apparecchio.

È vietato apportare modifiche all'apparecchio.

⚠ PERICOLO

Pericolo di lesioni dovuto dal braccio in rotazione. Mai afferrare con le mani sotto l'apparecchio con idropultrice in funzione. Il braccio rotante continua a ruotare ancora per un breve tempo anche dopo lo spegnimento dell'idropultrice. Prima di iniziare lavori sull'apparecchio, attendere che il braccio rotante si sia fermato.

Getti ad alta pressione possono risultare pericolosi se usati in modo non conforme a destinazione. Il getto non va mai puntato su persone, animali, equipaggiamenti elettrici attivi o sull'apparecchio stesso.

Preparativi per la messa in funzione

Scelta degli ugelli ad alta pressione

Affinché possa essere garantito un funzionamento corretto dell'idropultrice è necessario usare gli ugelli ad alta pressione adatti.

Fig. 1, vedi copertina

- 1 Grandezza ugello (esempio)
- Leggere la grandezza ugello dalla targhetta identificativa dell'idropultrice.
 - Scegliere il pacchetto di ugelli adatti all'idropultrice dalla tabella seguente.

Grandezza ugello idropultrice	Pacchetto di ugelli	Grandezza ugello Pacchetto di ugelli
27...28	2.885-436.0	2x014
30...34	2.885-313.0	2x017
35...40	2.885-312.0	2x020

Montare / smontare / sostituire le bocchette per alte pressioni

Fig. 2, vedi copertina

- Smontare il morsetto di sicurezza con un cacciavite.
- Rimuovere la griglia di protezione.
- Rimettere / sostituire le bocchette per alte pressioni.
- Inserire la griglia di protezione sui perni.
- Introdurre il morsetto di sicurezza fino al suo aggancio.

Pulizia del pavimento

Montare la lancia

Fig. 3, vedi copertina

- Collegare la lancia dell'idropulitrice allo FR Classic e serrarla con la chiave per dadi (apertura chiave 24).

Impiego

- Condurre il lavasuperfici in modo tale che poggi sulla superficie da pulire.

ATTENZIONE

Non passare sopra ad angoli aperti!

Non usare il lavasuperfici per strofinare le superfici!

Si consiglia spazzare le superfici all'aperto prima di usare il lavasuperfici, al fine di evitare danni alle bocchette d'alta pressione.

Pulizia parete

Fig. 4, vedi copertina

- 1 Adattatore (cod. ordinazione: 4.111-022.0)
- 2 Pistola a spruzzo

- Avvitare l'adattatore al raccordo e serrarlo con la chiave per dadi (apertura 22).
- Avvitare l'adattatore alla pistola a spruzzo e serrarlo con la chiave per dadi (apertura 27)

Fig. 5, vedi copertina

- Durante la pulizia della parete tenere l'impugnatura dell'apparecchio

Cura

- Proteggere l'apparecchio dal gelo.
- Non deformare le setole durante il magazzinaggio.

Cambiare la corona di setole

Fig. 6, vedi copertina

- Estrarre la corona di setole consumata dall'alloggiamento.
- Inserire la nuova corona di setole nell'alloggiamento. Fare attenzione che la corona di setole sia posizionata correttamente (a filo).

Ricambi

Utilizzando solamente accessori e ricambi originali, si garantisce un funzionamento sicuro e privo di disturbi dell'apparecchio. Si possono trovare informazioni riguardo ad accessori e ricambi su www.kaercher.com.



Lees vóór het eerste gebruik van uw apparaat deze originele gebruiksaanwijzing, ga navenant te werk en bewaar hem voor later gebruik of voor een latere eigenaar.

Zorg voor het milieu



Het verpakkingsmateriaal is herbruikbaar. Deponeer het verpakkingsmateriaal niet bij het huishoudelijk afval, maar bied het aan voor hergebruik.



Onbruikbaar geworden apparaten bevatten waardevolle materialen die geschikt zijn voor hergebruik. Lever de apparaten daarom in bij een inzamel-punt voor herbruikbare materialen.

Aanwijzingen betreffende de inhoudsstoffen (REACH)

Huidige informatie over de inhoudsstoffen vindt u onder:

www.kaercher.com/REACH

Gevarenniveaus

⚠ GEVAAR

Verwijzing naar een onmiddellijk dreigend gevaar dat tot ernstige en zelfs dodelijke lichaamsverwondingen leidt.

⚠ WAARSCHUWING

Verwijzing naar een mogelijke gevaarlijke situatie die tot ernstige en zelfs dodelijke lichaamsverwondingen kan leiden.

⚠ VOORZICHTIG

Verwijzing naar een mogelijk gevaarlijke situatie die tot lichte verwondingen kan leiden.

LET OP

Verwijzing naar een mogelijke gevaarlijke situatie die tot materiële schade kan leiden.

Reglementair gebruik

De FR Classic is voor het reinigen van vloeren en muren in verbinding met een hogedrukreiniger geschikt.

Maximale waterdruk 16 MPa (160 bar).

Maximale watertemperatuur 40 °C.

Vermogenswaardem zie Technische gegevens in de gebruiksaanwijzing en op het typeplaatje van de hogedrukreiniger.

Veiligheidsinstructies

⚠ GEVAAR

Verwondingsgevaar door defect apparaat
Controleer het apparaat voor het werk op een reglementaire toestand. Als het apparaat zich niet in een perfecte toestand bevindt, mag het niet gebruikt worden.

U mag geen veranderingen aan het apparaat aanbrengen.

⚠ GEVAAR

Verwondingsgevaar door de roterende arm
Grijp nooit onder het apparaat als de hogedrukreiniger draait.

De roterende arm draait na het uitschakelen van de hogedrukreiniger nog even verder. Wacht voor werkzaamheden aan het apparaat tot de roterende arm stilstaat.

Bij ondeskundig gebruik kunnen hogedrukstralen gevaarlijk zijn. De straal mag niet op personen, dieren, actieve elektrische uitrusting of het apparaat zelf gericht worden.

Voorbereidingen voor ingebruikname

Selectie van de hogedruksproeiers

Om een storingsvrije werking van uw hogedrukreiniger mogelijk te maken, moet u de passende hogedruksproeiers gebruiken.

Afbeelding 1, zie omslagpagina

1 Sproeierformaat (voorbeeld)

- ➔ Lees het sproeierformaat af van het typeplaatje van de hogedrukreiniger.
- ➔ Kies het bij de hogedrukreiniger passende sproeierpakket uit de volgende tabel.

Sproeierformaat hogedrukreiniger	Sproeierpakket	Sproeierformaat sproeierpakket
27...28	2.885-436.0	2x014
30...34	2.885-313.0	2x017
35...40	2.885-312.0	2x020

Hogedruksproeiers monteren / demonteren / vervangen

Afbeelding 2, zie omslagpagina

- Veiligheidsklem met een schroeven-draaien eruit wippen.
- Beschermmooster verwijderen.
- Hogedruksproeiers monteren / verwisselen.
- Beschermmooster op pennen steken.
- Veiligheidsklem indrukken tot hij vastklikt.

Reinigen van vloeren

Straalpijp monteren

Afbeelding 3, zie omslagpagina

- Straalbuis van de hogedrukreiniger aan de FR Classic aansluiten en met schroefsleutel (sleutelmaat 24) vast aandraaien.

Gebruik

- Oppervlaktereiniger zo leiden, dat hij dicht op het te reinigen oppervlak rust.

LET OP

Niet over vrijstaande hoeken gaan!

De oppervlaktereiniger is niet geschikt voor schuren of schrobben!

Veeg vrije oppervlakken voor het gebruik van de oppervlaktereiniger schoon om een beschadiging van de hogedruksproeiers te vermijden.

Reiniging van muren

Afbeelding 4, zie omslagpagina

- 1 Adapter (bestelnr. 4.111-022.0)
- 2 Handspuitpistool

- Adapter op de aansluiting schroeven en met schroefsleutel vast aandraaien (sleutelmaat 22).
- Handspuitpistool op de adapter schroeven, uitrichten en met schroefsleutel vast aandraaien (sleutelmaat 27)

Afbeelding 5, zie omslagpagina

- Bij het reinigen van muren het apparaat aan het handvat vasthouden.

Zorg

- Apparaat tegen vorst beschermen.
- De borstels bij opbergen niet vervormen.

Borstelkrans vervangen

Afbeelding 6, zie omslagpagina

- Verbruikte borstelkrans uit de behuizing verwijderen.
- Nieuwe borstelkrans in de behuizing plaatsen. Letten op een correcte positionering (vlak).

Reserveonderdelen

Gebruik alleen origineel toebehoren en originele reserveonderdelen. Deze garanderen dat het apparaat veilig en zonder storingen functioneert.

Informatie over het toebehoren en de reserveonderdelen vindt u op www.kaercher.com.



Antes del primer uso de su aparato, lea este manual original, actúe de acuerdo a sus indicaciones y guárdelo para un uso posterior o para otro propietario posterior.

Protección del medio ambiente



Los materiales de embalaje son reciclables. Por favor, no tire el embalaje a la basura doméstica; en vez de ello, entréguelo en los puntos oficiales de recogida para su reciclaje o recuperación.



Los aparatos viejos contienen materiales valiosos reciclables que deberían ser entregados para su aprovechamiento posterior. Por este motivo, entregue los aparatos usados en los puntos de recogida previstos para su reciclaje.

Indicaciones sobre ingredientes (REACH)

Encontrará información actual sobre los ingredientes en:

www.kaercher.com/REACH

Niveles de peligro

⚠ PELIGRO

Aviso sobre un riesgo de peligro inmediato que puede provocar lesiones corporales graves o la muerte.

⚠ ADVERTENCIA

Aviso sobre una situación probablemente peligrosa que puede provocar lesiones corporales graves o la muerte.

⚠ PRECAUCIÓN

Indicación sobre una situación que puede ser peligrosa, que puede acarrear lesiones leves.

CUIDADO

Aviso sobre una situación probablemente peligrosa que puede provocar daños materiales.

Uso previsto

El FR Classic sirve para limpiar suelos y paredes en combinación con una limpiadora a alta presión.

Presión máxima del agua 16 MPa (160 bares).

Temperatura mínima del agua 40 °C.

Consultar los valores de rendimiento en los Datos técnicos del manual de funcionamiento y la placa de características de la limpiadora de alta presión.

Indicaciones de seguridad

⚠ PELIGRO

Peligro de lesiones por un aparato defectuoso. Comprobar el buen estado del aparato antes de comenzar a trabajar. Si el aparato no está en perfecto estado, no debe utilizarse.

No se debe efectuar ningún tipo de modificación en el aparato.

⚠ PELIGRO

Peligro de lesiones causados por el brazo giratorio. No tocar debajo del aparato con la limpiadora a presión en funcionamiento.

El brazo giratorio sigue girando después de apagar la limpiadora a alta presión durante un breve período. Antes de trabajar con el aparato, espere a que el brazo giratorio deje de girar.

Los chorros a alta presión pueden ser peligrosos si se usan indebidamente. No dirija el chorro hacia personas, animales o equipamiento eléctrico activo, ni apunte con él al propio aparato.

Preparaciones para la puesta en marcha

Selección de boquillas a alta presión

Para que sea posible un funcionamiento sin averías con su limpiadora a alta presión tiene que utilizar las boquillas a alta presión correctas.

Figura 1, véase contraportada

1 Tamaño de la boquilla (ejemplo)

- Leer el tamaño de la boquilla de la placa de características de la limpiadora de alta presión.
- Seleccionar el paquete de boquillas apropiado para la limpiadora de alta presión de la siguiente tabla.

Tamaño de la boquilla de la limpiadora de alta presión	Paquete de boquillas	Tamaño de boquillas del paquete de boquillas
27...28	2.885-436.0	2x014
30...34	2.885-313.0	2x017
35...40	2.885-312.0	2x020

Montar/desmontar/cambiar las boquillas de alta presión

Figura 2, véase contraportada

- Sacar la pinza de seguro con un destornillador.
- Quitar la rejilla protectora.
- Colocar/cambiar las boquillas de alta presión.
- Insertar la rejilla protectora en las espigas.
- Presionar la pinza de seguridad hacia dentro hasta que se encaje.

limpieza de suelos

Montar la lanza de chorro

Figura 3, véase contraportada

- Conectar la lanza dosificadora de la limpiadora a alta presión al FR Classic y apretar con una llave (entre caras 24).

Empleo

- Llevar el limpiaterrazas de tal forma que apoye aproximado sobre la superficie a limpiar.

CUIDADO

no pase el aparato por esquinas aisladas. El limpiaterrazas no es apto para fregar ni frotar.

Para evitar que se dañen las boquillas a alta presión, hay que limpiar las terrazas con una escoba antes de utilizar el limpiaterrazas.

Limpieza de paredes

Figura 4, véase contraportada

- 1 Adaptador (ref. 4.111-022.0)
- 2 Pistola pulverizadora manual

- Enroscar el adaptador en la conexión y apretar con una llave (entre caras 22).
- Enroscar la pistola pulverizadora al adaptador, colocar y apretar con una llave (entre caras 27).

Figura 5, véase contraportada

- Para limpiar paredes, sujetar el aparato del mango.

Cuidado del aparato

- Proteger el aparato de las heladas.
- No deformar los cepillos al guardarlos.

Cambiar la corona de cerdas

Figura 6, véase contraportada

- Sacar la corona de cerdas usada de la carcasa.
- Colocar una nueva corona de cerdas en la carcasa. Respetar la posición correcta (al ras).

Repuestos

Utilice solamente accesorios y recambios originales, ya que garantizan un funcionamiento correcto y seguro del equipo. Puede encontrar información acerca de los accesorios y recambios en www.kaercher.com.



Leia o manual de manual original antes de utilizar o seu aparelho. Proceda conforme as indicações no manual e guarde o manual para uma consulta posterior ou para terceiros a quem possa vir a vender o aparelho.

Proteção do meio-ambiente



Os materiais de embalagem são recicláveis. Não coloque as embalagens no lixo doméstico, envie-as para uma unidade de reciclagem.



Os aparelhos velhos contêm materiais preciosos e recicláveis e deverão ser reutilizados. Por isso, elimine os aparelhos velhos através de sistemas de recolha de lixo adequados.

Avisos sobre os ingredientes (REACH)

Informações actuais sobre os ingredientes podem ser encontradas em:

www.kaercher.com/REACH

Níveis do aparelho

⚠ PERIGO

Aviso referente a um perigo eminente que pode conduzir a graves ferimentos ou à morte.

⚠ ATENÇÃO

Aviso referente a uma possível situação perigosa que pode conduzir a graves ferimentos ou à morte.

⚠ CUIDADO

Aviso referente a uma situação potencialmente perigosa que pode causar ferimentos leves.

ADVERTÊNCIA

Aviso referente a uma situação potencialmente perigosa que pode causar danos materiais.

Utilização conforme o fim a que se destina a máquina

O FR Classic é adequado para a limpeza de superfícies de pavimentos e paredes em conjunto com uma lavadora de alta pressão.

Pressão máxima da água 16 MPa (160 bar).

Temperatura máxima da água 40 °C.

Consultar as especificações (potência, etc.) nos dados técnicos, no manual de instruções e na placa de características da lavadora de alta pressão.

Avisos de segurança

⚠ PERIGO

Perigo de lesões devido a aparelho com defeito. Controlar o estado intacto do aparelho antes de iniciar os trabalhos. Se o estado do aparelho não for considerado intacto, este não pode ser colocado em funcionamento.

Não devem ser feitas quaisquer alterações no aparelho.

⚠ PERIGO

Perigo de ferimentos devido ao braço rotativo. Nunca colocar a mão por baixo do aparelho com a lavadora de alta pressão em operação.

O braço rotativo continua a trabalhar por um curto período após a desactivação da lavadora de alta pressão. Aguardar até que o braço rotativo fique imobilizado, antes de efectuar quaisquer trabalhos no aparelho. Os jactos de alta pressão podem ser perigosos em caso de uso incorrecto. O jacto não deve ser dirigido contra pessoas, animais, equipamento eléctrico activo ou contra o próprio aparelho.

Preparação para a colocação em funcionamento

Seleção de bocais de alta pressão

Para que seja possível um funcionamento sem avarias da sua máquina de alta pressão, tem de utilizar os bocais de alta pressão adequados.

Figura 1, ver lado desdobrável

- 1 Dimensão do bocal (exemplo)
- ➔ Consultar a dimensão do bocal na placa de características da lavadora de alta pressão.
 - ➔ Seleccionar um pacote de bocais adequado para a lavadora de alta pressão na tabela seguinte.

Dimensão do bocal, lavadora de alta pressão	Pacote de bocais	Dimensão do bocal, pacote de bocais
27...28	2.885-436.0	2x014
30...34	2.885-313.0	2x017
35...40	2.885-312.0	2x020

Montar / desmontar / substituir bicos de alta pressão

Figura 2, ver lado desdobrável

- Desengatar o grampo de segurança com uma chave de parafusos.
- Retirar a grelha de protecção.
- Encaixar / substituir os bicos de alta pressão.
- Encaixar a grelha de protecção em cima dos pinos.
- Pressionar o grampo de segurança até encaixar.

Limpeza de piso

Montar a lança

Figura 3, ver lado desdobrável

- Conectar o tubo de jacto da lavadora de alta pressão no FR Classic e apertar com chave de porca (abertura de chave 24).

Aplicação

- Conduzir o produto de limpeza de superfícies de modo que este encoste na superfície de limpeza.

ADVERTÊNCIA

*Não passar por cima de cantos isolados!
A limpeza de superfícies não é adequada para esfregar ou desbastar!
As áreas exteriores devem ser varridas antes de se utilizar a limpeza de superfícies, de modo a evitar que os bocais de alta pressão fiquem danificados.*

Limpeza da parede

Figura 4, ver lado desdobrável

- 1 Adaptador (N.º de encomenda: 4.111-022.0)
- 2 Pistola pulverizadora manual

- Aparafusar o adaptador na conexão e fixar com uma chave de boca (abertura da chave 22).
- Aparafusar e alinhar a pistola pulverizadora manual no adaptador e fixar com uma chave de boca (abertura da chave 27)

Figura 5, ver lado desdobrável

- Segurar o aparelho no punho durante a limpeza de paredes.

Conservação

- Proteger o aparelho contra congelamento.
- Não deformar as cerdas durante o armazenamento.

Trocar a coroa de cerdas

Figura 6, ver lado desdobrável

- Retirar a coroa de cerdas desgastadas da carcaça.
- Posicionar uma nova coroa de cerdas na carcaça. Ter atenção ao encaixe correcto.

Peças sobressalentes

Utilizar apenas acessórios e peças sobressalentes originais. Só assim poderá garantir uma operação do aparelho segura e sem avarias.

Para mais informações sobre acessórios e peças sobressalentes, consulte www.kaercher.com.



Læs original brugsanvisning inden første brug, følg anvisningerne og opbevar vejledningen til senere efterlæsning eller til den næste ejer.

Miljøbeskyttelse



Emballagen kan genbruges. Smid ikke emballagen ud sammen med det almindelige husholdningsaffald, men aflever den til genbrug.



Udtjente apparater indeholder værdifulde materialer, der kan og bør afleveres til genbrug. Aflever derfor udtjente apparater på en genbrugsstation eller lignende.

Henvisninger til indholdsstoffer (REACH)

Aktuelle oplysninger til indholdsstoffer finder du på:

www.kaercher.com/REACH

Faregrader

△ FARE

Henviser til en umiddelbar fare, der fører til alvorlige kvæstelser eller til døden

△ ADVARSEL

Henviser til en mulig farlig situation, der kan føre til alvorlige kvæstelser eller til døden.

△ FORSIGTIG

Henviser til en mulig farlig situation, der kan føre til lette personskader.

BEMÆRK

Henviser til en mulig farlig situation, der kan føre til materiel skade.

Bestemmelsesmæssig anvendelse

FR Classic er velegnet til rengøring af gulvflader og vægge i forbindelse med en højtryksrenser.

Maksimalt vandtryk 16 MPa (160 bar).

Maksimal vandtemperatur 40 °C.

Se "Tekniske data" i driftsvejledningen og højtryksrenseren typeskilt for effektivt værdierne.

Sikkerhedsanvisninger

△ FARE

Fare for personskader på grund af en defekt maskine. Kontroller, om maskinen er i god orden, inden arbejdet starter. Hvis maskinen ikke er i god orden, må den ikke bruges.

Der må ikke foretages ændringer på maskinen.

△ FARE

Fare for personskader på grund af rotationsarmen. Grib aldrig ind under maskinen, hvis højtryksrenseren kører.

En kort tid efter afbrydningen forsætter rotationsarmen med at dreje. Vent til rotationsarmen standser, inden der arbejdes på maskinen.

Højtryksstråler kan være farlige, hvis de ikke anvendes korrekt. Strålen må ikke rettes mod personer, dyr, tændt elektrisk udstyr eller mod selve maskinen.

Forberedelse til idriftsættelsen

Vælg højtryksdyserne

Før at sørge for en fejlfri brug af højtryksrenseren, skal den passende højtryksdyse vælges.

Fig 1, se omslagsside

1 Mundstykkets størrelse (eksempel)

→ Aflæs mundstykkets størrelse fra højtryksrenserens typeskilt.

→ Vælg mundstykkepakken i efterfølgende tabel, der passer til højtryksrenseren.

Mundstykkets størrelse højtryksrenser	Mundstykkepakke	Mundstykkestørrelse mundstykkepakke
27...28	2.885-436.0	2x014
30...34	2.885-313.0	2x017
35...40	2.885-312.0	2x020

Monter / afmontere / udskifte højtryksdysen

Fig 2, se omslagsside

- Løft sikringsklemmen ud med en skrue-trækker.
- Træk beskyttelsesgitteret af.
- Isætte / udskifte højtryksdysen.
- Sæt beskyttelsesgitteret på tappen.
- Tryk sikringsklemmen ind indtil den går i hak.

Gulvrensning

Monter strålerøret

Fig 3, se omslagsside

- Tilslut højtryksrensersens strålerør til FR Classic og skru det fast med skruenøglen (nøglebredde 24).

Anvendelse

- Overfladerenseren skal føres således, at den ligger tæt på overfalden som skal renses.

BEMÆRK

Kør ikke over kanter!

Fladerenseren er ikke egnet til at skrubbe eller skure!

Frie flader bør vendes væk, før fladerenseren anvendes, for at undgå at mundstykkerne beskadiges.

Rensning af vægge

Fig 4, se omslagsside

- 1 Adapter (bestillingsnr. 4.111-022.0)
- 2 Håndsprøjtetipistol

- Skru adapteren på tilslutningen og træk den fast med skruenøglen (nøglebredde 22).
- Skru håndsprøjtetipistolen på adapteren, juster den og træk den fast med skruenøglen (nøglebredde 27).

Fig 5, se omslagsside

- Hold maskinen fast i håndtaget under rensning af vægge.

Pleje

- Beskyt maskinen imod frost.
- Børsterne må ikke omformes ved opbevaring.

Udskifte børstekransen


Fig 6, se omslagsside

- Træk den slidte børstekrans ud af huset.
- Sæt en ny børstekrans in i huset. Hold øje med korrekt placering (i plan).


Reserve dele


Anvend kun originaltilbehør og -reservedele. De er en garanti for en sikker og fejlfri drift af maskinen.

Informationer om tilbehør og reservedele findes www.kaercher.com

 Før første gangs bruk av apparatet, les denne originale bruksanvisningen, følg den og oppbevar den for senere bruk eller for overlevering til neste eier.

Miljøvern

 Materialet i emballasjen kan resirkuleres. Ikke kast emballasjen i husholdningsavfallet, men lever den inn til resirkulering.

 Gamle maskiner inneholder verdifulle materialer som kan resirkuleres. Disse bør leveres inn til gjenvinning.

Gamle maskiner skal derfor avhendes i egne innsamlingsssystemer.

Anvisninger om innhold (REACH)

Aktuell informasjon om stoffene i innholdet finner du under:

www.kaercher.com/REACH

Risikotrinn

⚠ FARE

Anvisning om en umiddelbar truende fare som kan føre til store personskader eller til død.

⚠ ADVARSEL

Anvisning om en mulig farlig situasjon som kan føre til store personskader eller til død.

⚠ FORSIKTIG

Anvisning om en mulig farlig situasjon som kan føre til mindre personskader.

OBS

Anvisning om en mulig farlig situasjon som kan føre til materielle skader.

Forskriftsmessig bruk

FR Classic er egnet for rengjøring av gulv og veggflater i forbindelse med en høytrykkspyler.

Maksimalt vanntrykk 16 MPa (160 bar).

Maksimal vanntemperatur 40 °C.

For effektverdier, se Tekniske data i bruksanvisningen og typeskiltet på høytrykksvaskeren.

Sikkerhetsanvisninger

⚠ FARE

Fare for skader på grunn av defekt maskin. Før du begynner arbeidet, kontroller at maskinen er i god stand. Dersom maskinen ikke er i feilfri stand skal den ikke brukes.

Det er ikke tillatt å utføre endringer på maskinen.

⚠ FARE

Fare for skader fra rotasjonsarmen. Grip aldri inn under maskinen når høytrykksvaskeren er i drift

Etter at maskinen er slått av vil rotasjonsarmen fortsette å rotere en kort stund. Vent med å arbeide med maskinen til rotasjonsarmen står stille.

Høytrykkstråler kan være farlige ved feil bruk. Strålen må ikke rettes mot personer, dyr, elektrisk utstyr som er på, eller maskinen selv.

Forberedelser for drift

Utvalg av høytrykkspyler

For å sikre en feilfri bruk av høytrykksvaskeren må du bruke en passende høytrykkspyler.

Figur 1, se omslagssiden

1 Dysestørrelse (eksempel).

→ Les av dysestørrelse på høytrykksvaskerens typeskilt.

→ Velg passende dysepakke for høytrykksvaskeren fra følgende tabell.

Dysestørrelse høytrykksvasker	Dysepakke	Dysestørrelse dysepakke
27...28	2.885-436.0	2x014
30...34	2.885-313.0	2x017
35...40	2.885-312.0	2x020

Montere / demontere / skifte høytrykkspyler

Figur 2, se omslagssiden

→ Sikringsklammer vippes ut med en skrutrekker.

- Ta av beskyttelsesgitter.
- Sett inn /skifte høytrykksdysen.
- Sett beskyttelsesgitter på tappene.
- Sikringsklammer trykkes inn til de går i lås.

Gulvrenngjøring

Montere strålerør

Figur 3, se omslagssiden

- Strålerøret til høytrykksvaskeren kobles til FR Classic og skrues til med skrunøkkel (nøkkelvidde 24).

Anvendelse

- Før flaterengjørerens slik at den ligger tett an mot flaten som skal rengjøres.

OBS

Maskinen må ikke kjøres utover hjørner og kanter!

Flatevaskeren egner seg ikke til skuring eller skrubbing!

Utendørs flater skal feies før bruk av flatevaskeren, for å unngå skader på høytrykksdysene.

Rengjøring av vegg

Figur 4, se omslagssiden

- 1 Adapter (bestill.-nr. 4.111-022.0)
- 2 Høytrykkspistol

- Adapter skrues på tilkoblingen og festes med skrunøkkel (nøkkelvidde 22).
- Adapter skrues på tilkoblingen, rettes inn og festes med skrunøkkel (nøkkelvidde 27)

Figur 5, se omslagssiden

- Hold maskinen fast i håndtaket ved rengjøring av vegg.

Vedlikehold

- Skal ikke utsettes for frost.
- Ikke deformer børstene under lagring.

Skifte børstekrans

Figur 6, se omslagssiden

- Brukt børstekrans trekkes av huset.
- Sett inn ny børstekrans i huset. Pass på at den sitter godt.

Reservedeler

Bruk bare originalt tilbehør og originale reservedeler; de garanterer for en sikker og problemfri drift av maskinen. Informasjon om tilbehør og reservedeler finner du på www.kaercher.com.



Läs bruksanvisning i original innan aggregatet används första gången, följ anvisningarna och spara drifts-anvisningen för framtida behov, eller för nästa ägare.

Miljöskydd



Emballagematerialen kan återvinnas. Kasta inte emballaget i hushållsso-porna utan för dem till återvinning.



Skrotade aggregat innehåller återvinningsbara material som bör gå till återvinning. Överlämna skrotade ag-gregat till ett lämpligt återvinningssystem.

Upplysningar om ingredienser (REACH)

Aktuell information om ingredienser finns på:

www.kaercher.com/REACH

Risiknivåer

⚠ FARA

Varnar om en omedelbart överhängande fara som kan leda till svåra personskador eller dödsfall.

⚠ VARNING

Varnar om en möjligen farlig situation som kan leda till svåra personskador eller döden.

⚠ FÖRSIKTIGHET

Varnar om en möjligen farlig situation som kan leda till lättare personskador.

OBSERVERA

Varnar om en möjligen farlig situation som kan leda till materiella skador.

Ändamålsenlig användning

FR Classic är lämplig för rengöring av golv- och väggytor tillsammans med högtryckstvätt.

Maximalt vattentryck 16 MPa (160 bar)..

Maximal vattentemperatur 40 °C.

Effektvärden, se tekniska data i bruksanvisningen och på högtryckstvättens typskylt.

Säkerhetsanvisningar

⚠ FARA

Skaderisk på grund av defekt apparat. Kontrollera att apparaten är i gott skick innan

arbete påbörjas. Är den inte felfri får den inte användas.

Inga förändringar får göras på apparaten.

⚠ FARA

Skaderisk på grund av roterande arm. Stick aldrig in handen under arbetande högtryckstvätt.

Rotationsarmen fortsätter röra sig en stund efter att högtryckstvätten stängts av. Vänta tills armen stannat innan arbeten utförs på apparaten.

Högtrycksstrålar kan vara farliga vid felaktig användning. Strålen får inte riktas mot människor, djur, aktiv elektrisk utrustning eller mot själva maskinen.

Förberedelser för driftsättning

Val av högtrycksmunstycke

Ska högtryckstvätten arbeta störningsfritt måste man använda rätt högtrycksmunstycke.

Bild 1, se omslagssida

1 Munstycksstorlek (exempel)

→ Läs av munstycksstorleken från högtryckstvättens typskylt.

→ Välj ett munstyckspaket ur följande tabell som påassar till högtryckstvätten.

Munstycksstorlek högtryckstvätt	Munstyckes-paket	Munstycksstorlek Munstyckspaket
27...28	2.885-436.0	2x014
30...34	2.885-313.0	2x017
35...40	2.885-312.0	2x020

Montera/demontera/byta ut högtrycksmunstycken

Bild 2, se omslagssida

→ Peta bort säkerhetsklämman med en skruvmejsel

→ Ta loss skyddsgallret.

→ Sätta i/byta högtrycksmunstyckena.

→ Trä på skyddsgallret på tapparna.

→ Tryck in säkringsklämman tills den hakar fast.

Golvrengöring

Montera strålrör

Bild 3, se omslagssida

- Anslut högryckstvättens stålrör till FR Classic och drag fast med skruvnyckel (nyckelstorlek 24).

Användning

- För ytrensaren på ett sådant sätt att den ligger an tätt mot ytan som ska rengöras.

OBSERVERA

Kör inte över fristående hörn!

Ytrensaren är inte lämplig till polering eller skrubbnig!

Fria ytor ska sopas innan ytrensaren används; detta för att förhindra skador på högtrycksmunstyckena.

Väggrengöring

Bild 4, se omslagssida

- 1 Adapter (Beställn.nr 4.111-022.0)
- 2 Handspruta

- Skruva fast adapter på anslutning och drag fast med skruvnyckel (nyckelstorlek 22).
- Skruva fast handsprutpistolen på adaptorn, rikta in och dra fast med skruvnyckel (nyckelstorlek 27).

Bild 5, se omslagssida

- Håll apparaten i handtaget vid väggrengöring.

Underhåll

- Skydda apparaten mot frost.
- Deformera inte borstarna vid förvaring.

Byta borstkrans

Bild 6, se omslagssida

- Dra ut den förbrukade borstkransen ur huset.
- Sätt i den nya borstkransen i huset. Se till att den sitter ordentligt (kant mot kant).

Reservdelar

Använd endast originaltillbehör och originalreservdelar, så att en säker och störningsfri drift av maskinen är garanterad. Information om tillbehör och reservdelar finns på www.kaercher.com.



Lue tämä alkuperäisiä ohjeita ennen laitteesi käyttämistä, säilytä käyttöohje myöhempää käyttöä tai mahdollista myöhempää omistajaa varten.

Ympäristönsuojelu



Pakkausmateriaalit ovat kierrätettäviä. Älä käsittele pakkauksia kotilousjätteenä, vaan toimita ne jätteiden kierrätykseen.



Käytetyt laitteet sisältävät arvokkaita kierrätettäviä materiaaleja, jotka tulisi toimittaa kierrätykseen. Tästä syystä toimita kuluneet laitteet vastaaviin keräilylaitoksiin.

Huomautuksia materiaaleista (REACH)

Ajantasaisia tietoja ainesosista löytyy osoitteesta:

www.kaercher.com/REACH

Vaarallisuusasteet

⚠ VAARA

Huomautus välittömästi uhkaavasta vaarasta, joka voi aiheuttaa vakavan ruumiinvamman tai johtaa kuolemaan.

⚠ VAROITUS

Huomautus mahdollisesta vaarallisesta tilanteesta, joka voi aiheuttaa vakavan ruumiinvamman tai voi johtaa kuolemaan.

⚠ VARO

Huomautus mahdollisesta vaarallisesta tilanteesta, joka voi aiheuttaa vähäisiä vammoja.

HUOMIO

Huomautus mahdollisesta vaarallisesta tilanteesta, joka voi aiheuttaa aineellisia vahinkoja.

Tarkoituksenmukainen käyttö

FR Classic soveltuu lattia- ja seinäpintojen puhdistamiseen korkeapainepesuriin liitettynä.

Veden maksimi paine 16 MPa (160 bar).

Veden maksimi lämpötila 40 °C.

Katso tehoarvot käyttöohjeen teknisistä tiedoista ja painepesurin tyyppikilvestä.

Turvaohjeet

⚠ VAARA

Viallinen laite aiheuttaa vahingoittumisvaaran. Tarkasta laitteen asianmukainen kunto ennen työn aloittamista. Jos laitteen kunto ei ole moitteeton, sen käyttö ei ole sallittua. Laitetta ei saa muuttaa.

⚠ VAARA

Pyörintävarren aiheuttama loukkaantumisvaara. Älä koskaan tartu laitteen alle korkeapainepesurin ollessa käynnissä.

Pyörintävärsi jatkaa pyörimistä hetken aikaa, kun korkeapainepesuri kytketään pois päältä. Ennen kuin kosket laitteeseen, odota kunnes pyörintävärsi pysähtyy paikoilleen.

Epäasianmukaisesti käytettyinä suurpainesuihkut voivat olla vaarallisia. Suihkua ei saa suunnata ihmisiin, eläimiin, jännitteellisiin sähkövarusteisiin tai itse laitteeseen.

Valmistelut käyttöönottoa varten

Korkeapainesuuttimien valinta

Jotta korkeapainepesurin häiriötön toiminta olisi mahdollista, on käytettävä sopivia korkeapainesuuttimia.

Kuva 1, katso kansilehti

1 Suutinkoko (esimerkki)

➔ Lue suutinkoko painepesurin tyyppikilvestä.

➔ Valitse seuraavasta taulukosta painepesurille sopiva suutinpakkaus.

Painepesurin suutinkoko	Suutinpakkaus	Suutinpakkaus suutinkoko
27...28	2.885-436.0	2x014
30...34	2.885-313.0	2x017
35...40	2.885-312.0	2x020

Korkeapainesuuttimien asennus / irrotus / vaihto

Kuva 2, katso kansilehti

➔ Väännä varmistusklemmarit ruuvitalalla ulos.

➔ Vedä suojaristikko irti.

- Aseta paikalleen / vaihda korkeapaine-suuttimet.
- Pistä suojaristikko tappeihin.
- Paina varmistusklemmarit sisään kunnes ne lukkiutuvat.

Lattian puhdistaminen

Ruiskuputken kiinnitys

Kuva 3, katso kansilehti

- Kiinnitä korkeapainepesurin ruiskuputki FR Classic:iin ja kiristä jakoavaimella (avaimen koko 24 mm).

Käyttö

- Ohjaa pintapuhdistinta siten, että se on tiiviisti puhdistettavaa pintaa vasten.

HUOMIO

*Älä aja esillä olevien korkeuserokohtien yli!
Pintapuhdistin ei sovellu hankaamiseen eikä harjaamiseen!*

Ulkona olevat pinnat on lakaistava ennen pintapuhdistimen käyttöä, jotta vältetään korkeapainesuuttimien vaurioitumiselta.

Seinän puhdistaminen

Kuva 4, katso kansilehti

- 1 Sovitin (tilaus-nro 4.111-022.0)
- 2 Käsiruiskupistooli

- Ruuvaa sovitin liitântään ja kiristä jakoavaimella kiinni (avaimen koko 22).
- Ruuvaa käsiruiskupistooli sovittimeen, suuntaa ja kiristä jakoavaimella kiinni (avainkoko 27).

Kuva 5, katso kansilehti

- Pidä laitteen kahvasta tukevasti kiinni seinää puhdistaussasi.

Hoito

- Suojaa laite jäätymiseltä.
- Huolehdi, ettei harjasten muoto pääse muuttumaan säilytyksen aikana.

Harjareunuksen vaihtaminen



Kuva 6, katso kansilehti

- Vedä kulunut harjareunus ulos kotelosta.
- Aseta uusi harjareunus koteloon. Huomioi oikea istuvuus.


Varaosat


Käytä vain alkuperäisiä tarvikkeita ja varaosia. Ne takaavat laitteen turvallisen ja häiriöttömän toiminnan.

Tietoja tarvikkeista ja varaosista on sivustolla www.kaercher.com.

  Πριν χρησιμοποιήσετε τη συσκευή σας για πρώτη φορά, διαβάστε αυτές τις πρωτότυπες οδηγίες χρήσης, ενεργήστε σύμφωνα με αυτές και κρατήστε τις για μελλοντική χρήση ή για τον επόμενο ιδιοκτήτη.

Προστασία περιβάλλοντος

 Τα υλικά συσκευασίας είναι ανακυκλώσιμα. Μην πετάτε τη συσκευασία στα οικιακά απορρίμματα, αλλά παραδώστε την προς ανακύκλωση.

 Οι παλιές συσκευές περιέχουν ανακυκλώσιμα υλικά, τα οποία θα πρέπει να παραδίδονται προς επαναχρησιμοποίηση. Για το λόγο αυτό αποσύρετε τις παλιές συσκευές με κατάλληλες διαδικασίες συγκέντρωσης αποβλήτων.

Υποδείξεις για τα συστατικά (REACH)

Ενημερωμένες πληροφορίες για τα συστατικά μπορείτε να βρείτε στη διεύθυνση:

www.kaercher.com/REACH

Επίπεδα ασφαλείας

⚠ ΚΙΝΔΥΝΟΣ

Υποδείξεις για άμεσα επαπειλούμενο κίνδυνο, ο οποίος μπορεί να έχει ως συνέπεια σοβαρό ή θανάσιμο τραυματισμό.

⚠ ΠΡΟΕΙΔΟΠΟΙΗΣΗ

Υποδείξεις για μια δυνητικά επικίνδυνη κατάσταση, η οποία μπορεί να έχει ως συνέπεια σοβαρό ή θανάσιμο τραυματισμό.

⚠ ΠΡΟΣΟΧΗ

Υπόδειξη για μια ενδεχομένως επικίνδυνη κατάσταση, η οποία μπορεί να οδηγήσει σε ελαφρό τραυματισμό.

ΠΡΟΣΟΧΗ

Υπόδειξη για μια δυνητικά επικίνδυνη κατάσταση, η οποία μπορεί να έχει ως συνέπεια υλικές ζημιές.

Ενδεδαιγμένη χρήση

Το FR Classic είναι κατάλληλο για τον καθαρισμό δαπέδων και επιφανειών τοίχων σε συνδυασμό με έναν καθαριστή υψηλής πίεσης.

Μέγιστη πίεση νερού 16 MPa (160 bar).

Μέγιστη θερμοκρασία νερού 40 °C.

Για τις τιμές ισχύος ανατρέξτε στα Τεχνικά Χαρακτηριστικά των οδηγιών λειτουργίας και στην πινακίδα τύπου του καθαριστή υψηλής πίεσης.

Υποδείξεις ασφαλείας

⚠ ΚΙΝΔΥΝΟΣ

Κίνδυνος τραυματισμού από βλάβη στη συσκευή. Πριν από την έναρξη της εργασίας, ελέγξτε εάν βρίσκεται σε καλή κατάσταση η συσκευή. Εάν η κατάσταση της συσκευής δεν είναι άριστη, η συσκευή δεν πρέπει να χρησιμοποιηθεί.

Η συσκευή δεν πρέπει να υποστεί οποιαδήποτε τροποποίηση.

⚠ ΚΙΝΔΥΝΟΣ

Κίνδυνος τραυματισμού από τον βραχίονα περιστροφής. Μη βάζετε ποτέ τα χέρια σας κάτω από τη συσκευή όταν λειτουργεί το σύστημα καθαρισμού υψηλής πίεσης.

Ο βραχίονας περιστροφής εξακολουθεί να περιστρέφεται για λίγο μετά την απενεργοποίηση του καθαριστή υψηλής πίεσης. Περιμένετε να ακινητοποιηθεί εντελώς ο βραχίονας περιστροφής, πριν να ξεκινήσετε οποιαδήποτε εργασία στη συσκευή.

Οι δέσμες υψηλής πίεσης μπορεί να αποδειχτούν επικίνδυνες σε περίπτωση μη ενδεδαιγμένης χρήσης. Η δέσμη δεν πρέπει να κατευθύνεται πάνω σε άτομα, ζώα, ενεργοποιημένο ηλεκτρικό εξοπλισμό ή στην ίδια τη συσκευή.

Προετοιμασία για ενεργοποίηση

Επιλογή των ακροφυσίων υψηλής πίεσης

Για να γίνει δυνατή η απρόσκοπτη λειτουργία της συσκευής καθαρισμού υψηλής πίεσης, θα πρέπει να χρησιμοποιήσετε το σωστό ακροφύσιο υψηλής πίεσης.

Εικόνα 1, βλ. διπλωμένη σελίδα

1 Μέγεθος ακροφυσίων (παράδειγμα)

➔ Μπορείτε να δείτε το μέγεθος ακροφυσίου στην πινακίδα τύπου του καθαριστή υψηλής πίεσης.

- ➔ Επιλέξτε το κατάλληλο σετ ακροφυσίων για τον καθαριστή υψηλής πίεσης από τον ακόλουθο πίνακα.

Μέγεθος ακροφυσίου καθαριστή υψηλής πίεσης	Σετ ακροφυσίων	Μέγεθος ακροφυσίων του σετ ακροφυσίων
27...28	2.885-436.0	2x014
30...34	2.885-313.0	2x017
35...40	2.885-312.0	2x020

Συναρμολόγηση / αποσυναρμολόγηση / αντικατάσταση ακροφυσίων υψηλής πίεσης

Εικόνα 2, βλ. διπλωμένη σελίδα

- ➔ Βγάλτε το συνδετήρα ασφαλείας με ένα κατσαβίδι.
- ➔ Τραβήξτε το προστατευτικό πλέγμα.
- ➔ Τοποθετήστε / αντικαταστήστε τα ακροφύσια υψηλής πίεσης.
- ➔ Τοποθετήστε το προστατευτικό πλέγμα στους πείρους.
- ➔ Πιέστε το συνδετήρα ασφαλείας, ώσπου να κλειδώσει.

Καθάρισμα δαπέδων

Συναρμολόγηση του σωλήνα ψεκασμού

Εικόνα 3, βλ. διπλωμένη σελίδα

- ➔ Συνδέστε το σωλήνα ψεκασμού του καθαριστή υψηλής πίεσης στο FR Classic και σφίξτε τον με ένα κατάλληλο κλειδί (διάμετρος κλειδιού 24).

Χρήση

- ➔ Χρησιμοποιείτε τον καθαριστή επιφανειών έτσι, ώστε να εφάπτεται πάντα καλά με την υπό καθαρισμό επιφάνεια.

ΠΡΟΣΟΧΗ

*Μην περνάτε πάνω από ανοιχτές γωνίες!
Ο καθαριστής επιφανειών δεν ενδείκνυται για λείανση ή τρίψιμο!
Σκουπίζετε τις ελεύθερες επιφάνειες πριν τη χρήση της συσκευής, ώστε να αποφύγετε ενδεχόμενες βλάβες στα ακροφύσια υψηλής πίεσης.*

Καθάρισμα τοίχων

Εικόνα 4, βλ. διπλωμένη σελίδα

- 1 Προσαρμογέας (Κωδ. παραγγελίας 4.111-022.0)
- 2 Πιστολέτο χειρός

- ➔ Βιδώστε τον προσαρμογέα στην σύνδεση και σφίξτε τον με το κατάλληλο κλειδί (πλάτος κλειδιού 22).
- ➔ Βιδώστε το πιστολέτο χειρός στον προσαρμογέα, ευθυγραμμίστε το και σφίξτε το με το κατάλληλο κλειδί (πλάτος κλειδιού 29)

Εικόνα 5, βλ. διπλωμένη σελίδα

- ➔ Κατά τον καθαρισμό τοίχων, κρατάτε σταθερά την συσκευή απο τη λαβή.

Φροντίδα

- ➔ Προστατεύετε τη συσκευή από τον παγετό.
- ➔ Μην παραμορφώνετε στις βούρτσες κατά την αποθήκευση.

Αντικατάσταση στεφάνης βούρτσας

Εικόνα 6, βλ. διπλωμένη σελίδα

- ➔ Τραβήξτε τη φθαρμένη στεφάνη βούρτσας από το περίβλημα.
- ➔ Τοποθετήστε τη νέα στεφάνη βούρτσας στο περίβλημα. Προσέξτε τη σωστή έδραση (ευθυγράμμιση).

Ανταλλακτικά

Χρησιμοποιείτε μόνο γνήσια παρελκόμενα και ανταλλακτικά τα οποία διασφαλίζουν την ασφαλή και απρόσκοπτη λειτουργία της συσκευής.

Πληροφορίες για παρελκόμενα και ανταλλακτικά θα βρείτε στη διεύθυνση www.kaercher.com.



Cihazın ilk kullanımından önce bu orijinal kullanma kılavuzunu okuyun, bu kılavuza göre davranın ve daha sonra kullanım veya cihazın sonraki sahiplerine vermek için bu kılavuzu saklayın.

Çevre koruma



Ambalaj malzemeleri geri dönüş-türülebilir. Ambalaj malzemelerini evinizin çöpüne atmak yerine lütfen tekrar kullanılabilecekleri yerlere gönderin.



Eski cihazlarda, yeniden değerlendirilme işlemine tabi tutulması gereken değerli geri dönüşüm malzemeleri bulunmaktadır. Bu nedenle eski cihazları lütfen öngörülen toplama sistemleri aracılığıyla imha edin.

İçindekiler hakkında uyarılar (REACH)
İçindekiler hakkında ayrıntılı bilgileri bulabileceğiniz adres:

www.kaercher.com/REACH

Tehlike kademeleri

⚠ **TEHLİKE**

Ağır bedensel yaralanmalar ya da ölüme neden olan direkt bir tehlikeye yönelik uyarı.

⚠ **UYARI**

Ağır bedensel yaralanmalar ya da ölüme neden olabilecek olası tehlikeli bir duruma yönelik uyarı.

⚠ **TEDBİR**

Hafif yaralanmalara neden olabilecek olası tehlikeli bir duruma yönelik uyarı.

DIKKAT

Maddi hasarlara neden olabilecek olası tehlikeli bir duruma yönelik uyarı.

Kurallara uygun kullanım

FR Classic, bir yüksek basınçlı temizleyici ile bağlantılı olarak zemin ve duvar yüzeylerinin temizlenmesi için uygundur.

Maksimum su basıncı 16 MPa (160 bar).

Maksimum su sıcaklığı 40 °C.

Performans değerleri için işletme kılavuzundaki teknik bilgiler ve yüksek basınçlı temizleyicinin tip etiketine bakın.

Güvenlik uyarıları

⚠ **TEHLİKE**

Arızalı cihaz nedeniyle yaralanma tehlikesi.

Çalışmaya başlamadan önce, cihazın kurallara uygun durumda olup olmadığını kontrol edin. Cihaz kusursuz durumda değilse, kullanılmamalıdır.

Cihaz üzerinde değişiklikler yapılmamalıdır.

⚠ **TEHLİKE**

Rotasyon kolu nedeniyle yaralanma tehlikesi. Yüksek basınçlı temizleyici çalışırken kesinlikle cihazın altından tutmayın.

Rotasyon kolu, yüksek basınçlı temizleyici kapatıldıktan sonra kısa süre çalışmaya devam eder. Cihazdaki çalışmalardan önce rotasyon kolunun durmasını bekleyin.

Yüksek basınçlı tazyik doğru kullanılmadığı zaman tehlikeli olabilir. Tazyik insanlara, hayvanlara, elektrikli aletlere ve makinenin kendisine doğru tutulmamalıdır.

İşletime alma hazırlıkları

Yüksek basınç memelerinin seçilmesi

Yüksek basınçlı temizleyicinizle arızasız bir çalışmanın mümkün olması için, uygun yüksek basınçlı memeler kullanmalısınız.

Resim 1, Bkz. Diğer sayfa

1 Meme büyüklüğü (örnek)

→ Meme büyüklüğünü, yüksek basınçlı temizleyicinin tip etiketinden okuyun.

→ Yüksek basınçlı temizleyiciye uygun meme paketini aşağıdaki tablodan seçin.

Yüksek basınçlı temizleyici meme büyüklüğü	Meme paketi	Meme büyüklüğü Meme paketi
27...28	2.885-436.0	2x014
30...34	2.885-313.0	2x017
35...40	2.885-312.0	2x020

Yüksek basınç memelerinin takılması/sökülmesi/değiřtirilmesi

Resim 2, Bkz. Diđer sayfa

- Emniyet mandalını bir tornavidayla dışarı doğru kanırtın.
- Koruyucu ızgarayı çekin.
- Yüksek basınç memelerini takın / deęiřtirin.
- Koruyucu ızgarayı muyluya takın.
- Kilitlenene kadar emniyet mandalını içeri bastırın.

Zemin temizlięi

Çelik borunun takılması

Resim 3, Bkz. Diđer sayfa

- Yüksek basınçlı temizleyicinin püskürtme borusunu FR Classic'e bağlayın ve civata anahtarıyla (anahtar genişlięi 24) sıkın.

Kullanım

- Yüzey temizleyiciyi, temizlenecek yüzeye iyice dayanacak şekilde kılavuzlayın.

DIKKAT

Açıktaki köşelerde sürmeyin!

Yüzey temizleyicisi ovalamak ya da fırçalamak için uygun deęildir!

Yüksek basınç memelerinin zarar görmesini önlemek için, yüzey temizleyicisini kullanmadan önce açıktaki yüzeyleri süpürün.

Duvar temizlięi

Resim 4, Bkz. Diđer sayfa

- 1 Adaptör (Sipariş No. 4.111-022.0)
- 2 El püskürtme tabancası

- Adaptörü bağlantıya vidalayın ve İngiliz anahtarıyla sıkın (anahtar genişlięi 22).
- El püskürtme tabancasını adaptöre vidalayın, hizalayın ve İngiliz anahtarıyla sıkın (anahtar genişlięi 27).

Resim 5, Bkz. Diđer sayfa

- Duvar temizlięi sırasında cihazı tutmaktan tutun.

Temizlik

- Cihazı donmaya karşı koruyun.
- Depolama sırasında fırçayı deforme etmeyin.

Kıl çarkının deęiřtirilmesi

Resim 6, Bkz. Diđer sayfa

- Kullanılmış kıl çarkını muhafazadan dışarı çekin.
- Yeni kıl çarkını muhafazaya yerleřtirin. Doğru (baęlantılı şekilde) oturmasına dikkat edin.

Yedek parçalar

Sadece orijinal aksesuarlar ve orijinal yedek parçalar kullanın; cihazın güvenli şekilde ve arızasız işletilmesini garantilerler. Aksesuarlar ve yedek parçalar hakkında bilgi için sitemizi ziyaret edin: www.kaercher.com.



Перед первым применением вашего прибора прочитайте эту оригинальную инструкцию по эксплуатации, после этого действуйте соответственно и сохраните ее для дальнейшего пользования или для следующего владельца.

Защита окружающей среды



Упаковочные материалы пригодны для вторичной обработки. Поэтому не выбрасывайте упаковку вместе с домашними отходами, а сдайте ее в один из пунктов приема вторичного сырья.



Старые приборы содержат ценные перерабатываемые материалы, подлежащие передаче в пункты приемки вторичного сырья. Поэтому утилизируйте старые приборы через соответствующие системы приемки отходов.

Инструкции по применению компонентов (REACH)

Актуальные сведения о компонентах приведены на веб-узле по следующему адресу:

www.kaercher.com/REACH

Степень опасности

⚠ ОПАСНОСТЬ

Указание относительно непосредственно грозящей опасности, которая приводит к тяжелым увечьям или к смерти.

⚠ ПРЕДУПРЕЖДЕНИЕ

Указание относительно возможной потенциально опасной ситуации, которая может привести к тяжелым увечьям или к смерти.

⚠ ОСТОРОЖНО

Указание на потенциально опасную ситуацию, которая может привести к получению легких травм.

ВНИМАНИЕ

Указание относительно возможной потенциально опасной ситуации, которая может повлечь материальный ущерб.

Использование по назначению

Устройство FR Classic приспособлено для чистки поверхностей полов и стен в сочетании с моечным аппаратом высокого давления.

Максимальное давление воды составляет 16 Мпа (160 бар).

Максимальная температура воды 40 °С. Производительность см. в разделе "Технические данные" инструкции по эксплуатации и на заводской табличке моечного аппарата высокого давления.

Указания по технике безопасности

⚠ ОПАСНОСТЬ

Опасность получения травмы от неисправного устройства. Перед началом работы проверить его надлежащее состояние. Если состояние устройства не является безупречным, использовать его не разрешается.

Запрещается производить какие-либо изменения прибора.

⚠ ОПАСНОСТЬ

Опасность получения травмы от вращающегося рычага. Запрещается брать за нижнюю часть устройство во время работы моечного аппарата высокого давления.

Вращающийся рычаг после отключения моечного аппарата высокого давления еще некоторое время продолжает вращаться. Перед проведением работ с устройством дождаться полной остановки вращающегося рычага.

Струи под высоким напором при ненадлежащем пользовании могут быть опасными. Струю нельзя направлять на людей, животных, работающее электрическое оборудование или на само устройство.

Приготовление к вводу в эксплуатацию

Выбор форсунки

Чтобы обеспечить бесперебойную работу Вашего мощного аппарата, нужно использовать подходящие форсунки.

Фото 1, см. страницу суперобложки

1 Величина форсунки (пример)

→ Величина форсунки указана в заводской табличке моечного аппарата высокого давления.

→ Выбрать подходящий пакет форсунок для моечного аппарата высокого давления из следующей таблицы.

Размер форсунки Моечный аппарат высокого давления	Пакет форсунок	Размер форсунки Пакет форсунок
27...28	2.885-436.0	2x014
30...34	2.885-313.0	2x017
35...40	2.885-312.0	2x020

Установка/демонтаж/замена форсунок высокого давления

Фото 2, см. страницу суперобложки

- Выдавить предохранительный зажим при помощи отвертки.
- Удалить защитную сетку.
- Установить/заменить форсунки высокого давления.
- Надеть на цапфу защитную сетку.
- Вдавить предохранительный зажим до фиксации.

Чистка пола

Установка струйной трубки

Фото 3, см. страницу суперобложки

- Струйную трубку моечного аппарата высокого давления подключить к FR Classic и затянуть гаечным ключом (ширина ключа 24).

Использование

- Устройство для очистки поверхностей ввести таким образом, чтобы

оно плотно прилегало к очищаемой поверхности.

ВНИМАНИЕ

Не направлять в пустые углы!

Устройство для очистки плоских поверхностей не предназначено для натирания или черновой обработки!

Во избежание повреждения форсунки высокого давления, перед применением устройства для чистки плоских поверхностей свободные поверхности необходимо подмести.

Чистка стен

Фото 4, см. страницу суперобложки

- 1 Адаптер (№ заказа 4.111-022.0)
- 2 Ручной пистолет-распылитель

→ Навинтить адаптер на соединение и затянуть гаечным ключом (ширина ключа 22).

→ Навинтить ручной пульверизатор на адаптер и затянуть гаечным ключом (ширина ключа 27)

Фото 5, см. страницу суперобложки

- Прибор при чистке стен держать за ручку.

Уход

- Защищать прибор от мороза.
- При хранении не деформировать щетину щетки.

Замена щетины

Фото 6, см. страницу суперобложки

- Извлечь изношенную щетину из корпуса.
- Установить новую щетину в корпус. Обращать внимание на правильную посадку (заподлицо).

Запасные части

Используйте оригинальные принадлежности и запчасти — только они гарантируют безопасную и бесперебойную работу устройства.

Информацию о принадлежностях и запчастях вы можете найти на сайте www.kaercher.com.



A készülék első használata előtt olvassa el ezt az eredeti használati utasítást, ez alapján járjon el és tartsa meg a későbbi használatra vagy a következő tulajdonos számára.

Környezetvédelem



A csomagolóanyagok újrahasznosíthatók. Ne dobja a csomagolóanyagokat a háztartási szemétkébe, hanem gondoskodjék azok újrahasznosításáról.



A régi készülékek értékes újrahasznosítható anyagokat tartalmaznak, amelyeket tanácsos újra felhasználni. Ezért a régi készülékeket az arra alkalmas gyűjtőrendszerek igénybevételével ártalmatlanítsa!

Megjegyzések a tartalmazott anyagokkal kapcsolatban (REACH)

Aktuális információkat a tartalmazott anyagokkal kapcsolatban a következő címen talál:

www.kaercher.com/REACH

Veszély fokozatok

⚠ **VESZÉLY**

Közvetlenül fenyegető veszélyre való figyelmeztetés, amely súlyos testi sérüléshez vagy halálhoz vezet.

⚠ **FIGYELMEZTETÉS**

Lehetséges veszélyes helyzetre való figyelmeztetés, amely súlyos testi sérüléshez vagy halálhoz vezethet.

⚠ **VIGYÁZAT**

Figyelmeztetés esetlegesen veszélyes helyzetre, amely könnyű sérüléshez vezethet.

FIGYELEM

Lehetséges veszélyes helyzetre való figyelmeztetés, amely anyagi kárhoz vezethet.

Rendeltetészerű használat

Az FR Classic egy magasnyomású tisztítóberendezéssel együtt padló- és falfelületek tisztítására alkalmas.

Maximális víznyomás 16 MPa (160 bar).

Maximális vízhőmérséklet 40 °C.

A teljesítmény értékeket lásd a használati utasítás "Műszaki adatok" részében, és a magasnyomású tisztító típus tábláján.

Biztonsági tanácsok

⚠ **VESZÉLY**

Sérülésveszély meghibásodott készülék által. Munka előtt ellenőrizze a készülék szabályszerű állapotát. Ha a készülék állapota nem kifogástalan, akkor nem szabad használni.

A készüléken nem szabad változtatásokat végrehajtani.

⚠ **VESZÉLY**

Sérülésveszély a rotációs kar által. Soha ne nyúljon működő magasnyomású tisztítógép esetében a készülék alá.

A rotációs kar a magasnyomású tisztítóberendezés kikapcsolása után is tovább forog még egy rövid ideig. A készüléken való munka előtt várja meg, amíg a rotációs kar megáll.

Szakszerűtlen használat esetén a magasnyomású vízszugár veszélyes lehet. A vízszugarat soha ne irányítsa személyek, állatok, aktív elektromos szerelvények vagy maga a készülék felé.

Előkészületek az üzembevitelhez

A nagynyomású fúvókák kiválasztása

A nagynyomású tisztítóval történő, hibamentes üzemeltetéshez megfelelő nagynyomású fúvókákat kell használni.

1. ábra, lásd a borító oldalon

1 Fúvókanagyság (példa)

➔ A fúvóka nagyságát a magasnyomású tisztító típustáblájáról leolvasni.

➔ A következő táblázatból kiválasztani a magasnyomású tisztítóhoz alkalmas fúvókacsomagot.

Magasnyomású tisztítóberendezés fűvóká-nagysága	Fűvóka csoport	Fűvóká-nagyság Fűvóka csoport
27...28	2.885-436.0	2x014
30...34	2.885-313.0	2x017
35...40	2.885-312.0	2x020

Magasnyomású fűvókák felszerelése / leszerelése / cseréje

2. ábra, lásd a borító oldalon

- A biztosítókapcsot egy csavarhúzóval kiemelni.
- A védőrácsot levenni.
- Helyezze be / cserélje ki a magasnyomású fűvókákat.
- A védőrácsot a csapokra helyezni.
- Nyomja be a biztosítókapcsot, amíg be kattann.

Padlótisztítás

Sugárcső felszerelése

3. ábra, lásd a borító oldalon

- Kapcsolja a magasnyomású tisztítóberendezés sugárcsővét az FR Classic-hoz és csavarkulccsal (24-es kulcs méret) húzza meg.

Alkalmazás

- A felület tisztítót úgy vezesse, hogy szorosan a tisztítandó felületre feküdjön.

FIGYELEM

A kiálló sarkokat el kell kerülni!

A felület tisztító nem alkalmas súrolásra vagy dörzsölésre!

Szabad felületeket a felület tisztító használata előtt fel kell seperni, hogy elkerülje a magasnyomású fűvókák sérülését.

Faltisztítás

4. ábra, lásd a borító oldalon

- 1 Adapter (megrendelési szám 4.111-022.0)
 - 2 Kézi szórópisztoly
- Az adaptert csavarja rá a csatlakozásra és csavarkulccsal (22-es kulcs méret) húzza meg.
 - A kézi szórópisztolyt csavarja rá az adapterre, állítsa be és csavarkulccsal (27-es kulcs méret) húzza meg.

5. ábra, lásd a borító oldalon

- A készüléket faltisztítás esetén a marcolatnál fogja meg.

Ápolás

- A készüléket fagy ellen védje.
- A kefék a tárolásnál ne deformálódnak.

Kefekoszorú cseréje

6. ábra, lásd a borító oldalon

- Húzza ki a használt kefekoszorút a házból.
- Helyezze be a házba az új kefekoszorút. Ügyeljen a helyes ülésre (egy vonalban).

Alkatrészek

Kizárólag eredeti tartozékokat és eredeti pótalkatrészeket alkalmazzon, mivel ezek szavatolják a készülék biztonságos és zavartalan üzemét.

A tartozékokkal és pótalkatrészekkel kapcsolatos információkat a www.karcher.com oldalon olvashatja.



Před prvním použitím svého zařízení si přečtěte tento původní návod k používání, řiďte se jím a uložte jej pro pozdější použití nebo pro dalšího majitele.

Ochrana životního prostředí



Obalové materiály jsou recyklovatelné. Obal nezhazujte do domácího odpadu, nýbrž jej odevzdejte k opětovnému zužitkování.



Přístroj je vyroben z hodnotných recyklovatelných materiálů, které se dají dobře znovu využít. Likvidujte proto staré přístroje ve sběrnách k tomuto účelu určených.

Informace o obsažených látkách (REACH)

Aktuální informace o obsažených látkách naleznete na adrese:

www.kaercher.com/REACH

Stupně nebezpečí

⚠ NEBEZPEČÍ

Upozornění na bezprostředně hrozící nebezpečí, které vede k těžkým fyzickým zraněním nebo k usmrcení.

⚠ VAROVÁNÍ

Upozornění na potenciálně nebezpečnou situaci, která by mohla vést k těžkým fyzickým zraněním nebo usmrcení.

⚠ UPOZORNĚNÍ

Upozornění na případnou nebezpečnou situaci, která může vést k lehkým fyzickým zraněním.

POZOR

Upozornění na potenciálně nebezpečnou situaci, která může mít za následek poškození majetku.

Správné používání

FR Classic je vhodný k čištění podlah a zdí ve spojení s vysokotlakým čističem.

Maximální tlak vody 16 MPa (160 bar).

Maximální teplota vody 40 °C.

Hodnoty výkonu naleznete v technických parametrech provozního návodu a na typovém štítku vysokotlakého čističe.

Bezpečnostní pokyny

⚠ NEBEZPEČÍ

Nebezpečí poranění v případě vadného přístroje. Před započetím prací zkontrolujte řádný stav. Pokud stav přístroje není bez závady, nesmí se používat.

Na přístroji neprovádějte žádné úpravy.

⚠ NEBEZPEČÍ

Nebezpečí úrazu otočným ramenem. Při zapnutém vysokotlakém čističi nikdy nesahejte pod přístroj.

Otočné rameno se ještě chvíli po vypnutí vysokotlakého čističe otáčí. Před pracemi na přístroji vyčkejte do zastavení otočného ramene.

Vysokotlaké vodní paprsky mohou být při neodborném používání nebezpečné. Vysokotlakým vodním paprskem se nesmí mířit na osoby, zvířata, elektrickou výstroj pod napětím ani na zařízení samotné.

Přípravy k uvedení do provozu

Výběr vysokotlakých trysek

Aby byl možný bezporuchový provoz vysokotlakého čističe, je nutné používat vhodné vysokotlaké trysky.

Obrázek 1, viz přebal

1 Velikost trysky (příklad)

➔ Velikost trysky lze zjistit na typovém štítku vysokotlakého čističe.

➔ V tabulce zvolte sadu trysek vhodnou pro vysokotlaký čistič.

Velikost trysky vysokotlaký čistič	Svazek trysek	Velikost trysek v sadě
27...28	2.885-436.0	2x014
30...34	2.885-313.0	2x017
35...40	2.885-312.0	2x020

Montáž / demontáž / výměna vysokotlakých trysek

Obrázek 2, viz přebal

- Bezpečnostní svorku vyšroubujte pomocí šroubováku.
- Sejměte ochrannou mříž.
- Nasazení / výměna vysokotlakých trysek.
- Nasadte ochrannou mříž na čepy.
- Bezpečnostní svorku zatlačte tak, aby zaskočila.

Čištění podlahy

Montáž proudnice

Obrázek 3, viz přebal

- Připojte rozprašovací trubku vysokotlakového čističe na FR Classic a utáhněte šroubovým klíčem (velikost klíče 24).

Použití

- Posouvejte čistič ploch tak, aby přiléhal těsně k očišťované ploše.

POZOR

Nepřejíždějte volně ležící hrany!

Čistič ploch se nehodí na hrubé mytí či drhnutí!

Volné plochy před použitím čističe ploch zameťte, abyste předešli poškození vysokotlakých trysek.

Čištění zdi

Obrázek 4, viz přebal

- 1 Adaptér (obj. č. 4.111-022.0)
- 2 Ruční stříkáč pistole

- Adaptér našroubujte na konec a utáhněte šroubovým klíčem (velikost klíče 22).
- Ruční stříkáč pistoli našroubujte na adaptér, seřídte a utáhněte šroubovým klíčem (velikost klíče 27).

Obrázek 5, viz přebal

- Přístroj držte při čištění zdi za držadlo.

Péče

- Přístroj chraňte před mrazem.
- Štětiny při skladování nedeformujte.

Výměna věnce kartáčů

Obrázek 6, viz přebal

- Opotřebovaný věnec kartáčů vytáhněte z krytu.
- Na kryt nasadte nový věnec kartáčů. Dbejte na správné usazení (zarovnané).

Náhradní díly

Používejte pouze originální příslušenství a originální náhradní díly, ty poskytují záruku bezpečného a bezporuchového provozu přístroje.

Informace o příslušenství a náhradních dílech naleznete na adrese www.kaercher.com.



Pred prvo uporabo Vaše naprave preberite to originalno navodilo za uporabo, ravnajte se po njem in shranite ga za morebitno kasnejšo uporabo ali za naslednjega lastnika.

Varstvo okolja



Embalažo je mogoče reciklirati. Prosimo, da embalaže ne odlagate med gospodinjinski odpad, pač pa jo oddajte v ponovno predelavo.



Stare naprave vsebujejo pomembne materiale, ki so namenjeni za nadaljnjo predelavo. Zato stare naprave zavržite s pomočjo ustreznih zbiralnih sistemov.

Opozorila k sestavinam (REACH)

Aktualne informacije o sestavinah najdete na:

www.kaercher.com/REACH

Stopnje nevarnosti

⚠ NEVARNOST

Opozorilo na neposredno nevarnost, ki vodi do težkih telesnih poškodb ali smrti.

⚠ OPOZORILO

Opozorilo na možno nevarno situacijo, ki lahko vodi do težkih telesnih poškodb ali smrti.

⚠ PREVIDNOST

Opozorilo na možno nevarno situacijo, ki lahko vodi do lažjih poškodb.

POZOR

Opozorilo na možno nevarno situacijo, ki lahko vodi do premoženjskih škod.

Namenska uporaba

FR Classic je primeren za čiščenje talnih in stenskih površin v povezavi z visokotlačnim čistilnikom.

Maksimalni pritisk vode 16 MPa (160 bar).
Maksimalna temperatura vode 40 °C.

Za vrednosti moči glejte Tehnične podatke v navodilu za uporabo in tipsko tablico visokotlačnega čistilnika.

Varnostna navodila

⚠ NEVARNOST

Nevarnost poškodb zaradi okvarjene naprave. Pred začetkom del napravo preverite glede pravilnega stanja. Če stanje naprave ni brezhibno, je ne smete uporabljati. Na napravi ne smete izvajati nikakršnih sprememb.

⚠ NEVARNOST

Nevarnost poškodb zaradi vrtljive ročice. Nikoli ne segajte pod visokotlačni čistilnik, kadar je vklopljen.

Vrtljiva ročica se po izklopu visokotlačnega čistilnika kratek čas še naprej vrti. Pred delom na napravi počakajte, da se vrtljiva ročica ustavi.

Visokotlačni curki so lahko pri nestrokovni uporabi nevarni. Curka se ne sme usmerjati v osebe, živali, aktivno električno opremo ali na samo napravo.

Priloge za zagon

Izbor visokotlačnih šob

Za omogočanje nemotenega dela z vašim visokotlačnim čistilcem, morate uporabiti primerne visokotlačne šobe.

Slika 1, glejte stran ovitka

- 1 Velikost šobe (primer)
- ➔ Velikost šobe odčitajte s tipske tablice visokotlačnega čistilnika.
- ➔ Paket šob, ki ustreza visokotlačnemu čistilniku, izberite iz naslednje tabele.

Velikost šobe visokotlačnega čistilnika	Paket šob	Velikost šobe paketa šob
27...28	2.885-436.0	2x014
30...34	2.885-313.0	2x017
35...40	2.885-312.0	2x020

Montaža / demontaža / zamenjava visokotlačne šobe

Slika 2, glejte stran ovitka

- ➔ Varnostno sponko privzdignite z izvijačem.
- ➔ Odstranite zaščitno mrežico.

- Vstavljanje / zamenjava visokotlačne šobe
- Zaščitno mrežico natakните na zatič.
- Pritisnite varnostno sponko, dokler se ne zaskoči.

Čiščenje tal

Montiranje brizgalne cevi

Slika 3, glejte stran ovitka

- Brizgalno cev visokotlačnega čistilnika natakните na FR Classic in jo z vijačnim ključem (zev 24) trdno pritegnite.

Uporaba

- Površinski čistilnik vodite tako, da tesno nalega na površino, ki jo je potrebno očistiti.

POZOR

Ne vozite čez prostostoječe vogale!

Površinski čistilnik ni primeren za strganje ali ribanje!

Proste površine pred uporabo površinskega čistilnika pometite, da preprečite poškodbe visokotlačnih šob.

Čiščenje sten

Slika 4, glejte stran ovitka

- 1 Adapter (Naroč. št. 4.111-022.0)
- 2 Ročna brizgalna pištola

- Adapter privijte na priključek in ga z vijačnim ključem trdno pritegnite (zev 22).
- Ročno brizgalno pištolo privijte na adapter, jo naravnajte in z vijačnim ključem trdno pritegnite (zev 27).

Slika 5, glejte stran ovitka

- Pri čiščenju sten napravo trdno držite za ročaj.

Nega

- Napravo zaščitite pred zmrzaljo.
- Pazite, da se ščetine pri skladiščenju ne deformirajo.

Zamenjava venca dlačic

Slika 6, glejte stran ovitka

- Izrabljen venec dlačic izveleite iz ohišja.
- V ohišje vstavite nov venec dlačic. Pazite na pravilno nasedanje (izravnano).

Nadomestni deli

Uporabljajte samo originalen pribor in originalne nadomestne dele, ki zagotavljajo varno in nemoteno delovanje naprave.

Informacije o priboru in nadomestnih delih najdete na www.kaercher.com.



Przed pierwszym użyciem urządzenia należy przeczytać oryginalną instrukcję obsługi, postępować według jej wskazań i zachować ją do późniejszego wykorzystania lub dla następnego użytkownika.

Ochrona środowiska



Materiały użyte do opakowania nadają się do recyklingu. Opakowania nie należy wrzucać do zwykłych pojemników na śmieci, lecz do pojemników na surowce wtórne.



Zużyte urządzenia zawierają cenne surowce wtórne, które powinny być oddawane do utylizacji. Z tego powodu należy usuwać zużyte urządzenia za pośrednictwem odpowiednich systemów utylizacji.

Wskazówki dotyczące składników (REACH)

Aktualne informacje dotyczące składników znajdują się pod:

www.kaercher.com/REACH

Stopnie zagrożenia

⚠ **NIEBEZPIECZEŃSTWO**

Wskazówka dot. bezpośredniego zagrożenia, prowadzącego do ciężkich obrażeń ciała lub do śmierci.

⚠ **OSTRZEŻENIE**

Wskazówka dot. możliwie niebezpiecznej sytuacji, mogącej prowadzić do ciężkich obrażeń ciała lub śmierci.

⚠ **OSTROŻNIE**

Wskazówka dot. możliwie niebezpiecznej sytuacji, która może prowadzić do lekkich zranień.

UWAGA

Wskazówka dot. możliwie niebezpiecznej sytuacji, która może prowadzić do szkód materialnych.

Użytkowanie zgodne z przeznaczeniem

FR Classic nadaje się do czyszczenia powierzchni podłóg i ścian przy użyciu myjki wysokociśnieniowej.

Maksymalne ciśnienie wody 16 MPa (160 bar).

Maksymalna temperatura wody 40°C.

Wydajność, patrz dane techniczne w instrukcji obsługi i tabliczka znamionowa myjki wysokociśnieniowej.

Wskazówki bezpieczeństwa

⚠ **NIEBEZPIECZEŃSTWO**

Niebezpieczeństwo zranienia przez uszkodzone urządzenie. Przed rozpoczęciem pracy sprawdzić, czy stan urządzenia jest właściwy. Jeżeli stan urządzenia budzi wątpliwości, nie wolno go używać.

Nie należy dokonywać żadnych modyfikacji urządzenia.

⚠ **NIEBEZPIECZEŃSTWO**

Niebezpieczeństwo zranienia przez ramię obrotowe. Nigdy nie wkładać rąk pod urządzenie, gdy jest włączona jest myjka wysokociśnieniowa.

Ramię obrotowe obraca się jeszcze przez moment po wyłączeniu myjki wysokociśnieniowej. Przed przystąpieniem do prac odczekać, aż ramię obrotowe przestanie się obracać.

W przypadku niewłaściwego użycia strumień wody pod ciśnieniem może być niebezpieczny. Nie wolno kierować strumienia na ludzi, zwierzęta, czynny osprzęt elektryczny ani na samo urządzenie.

Przygotowania do uruchomienia

Wybór dysz wysokociśnieniowych

Aby zapewnić bezusterkowe działanie wysokociśnieniowego urządzenia czyszczącego, należy używać odpowiedniej dyszy wysokociśnieniowej.

Rys. 1, patrz strona okładki

- 1 Wielkość dyszy (przykład)
- ➔ Odczytać wielkość dyszy na tabliczce znamionowej myjki wysokociśnieniowej.
 - ➔ Z poniższej tabeli wybrać zestaw dysz pasujący do myjki wysokociśnieniowej.

Wielkość dyszy myjki wysokociśnieniowej	Zestaw dysz	Wielkość dysz w zestawie
27...28	2.885-436.0	2x014
30...34	2.885-313.0	2x017
35...40	2.885-312.0	2x020

Montaż / demontaż / wymiana dysz wysokociśnieniowych

Rys. 2, patrz strona okładki

- Wycisnąć klamrę zabezpieczającą za pomocą śrubokrętu.
- Zdjąć siatkę ochronną.
- Założyć / wymienić dysze wysokociśnieniowe.
- Założyć siatkę ochronną na czopy.
- Wcisnąć klamrę zabezpieczającą aż do zatrzaśnięcia.

Czyszczenie podłóg

Montaż lancy

Rys. 3, patrz strona okładki

- Przyłączyć lancę myjki wysokociśnieniowej do FR Classic i dokręcić kluczem płaskim (rozwarłość klucza 24).

Zastosowanie

- Oczyszczacz powierzchniowy prowadzić w taki sposób, by przylegał ściśle do czyszczonej powierzchni.

UWAGA

Nie prowadzić przystawki po krawędziach! Oczyszczacz powierzchniowy nie jest przystosowany do szorowania powierzchni! Zamieść wolne powierzchnie przed użyciem oczyszczacza powierzchniowego, aby uniknąć uszkodzenia dysz wysokociśnieniowych.

Czyszczenie ścian

Rys. 4, patrz strona okładki

- 1 Adapter (nr kat. 4.111-022.0)
- 2 Ręczny pistolet natryskowy

- Nakręcić złączkę na przyłączy i dociągnąć kluczem płaskim (rozwarłość klucza 22).
- Nakręcić pistolet natryskowy na złączkę, wyrównać i dociągnąć kluczem płaskim (rozwarłość klucza 27).

Rys. 5, patrz strona okładki

- Podczas czyszczenia ścian trzymać urządzenie za uchwyt.

Konserwacja

- Urządzenie chronić przed mrozem.
- Nie odkształcać szczotek podczas składowania.

Wymiana wieńca szczotkowego

Rys. 6, patrz strona okładki

- Wyjąć zużyty wieńec szczotkowy z obudowy.
- Założyć nowy wieńec szczotkowy w obudowę. Zwrócić uwagę na właściwe (ściśle) osadzenie.

Części zamienne

Stosować tylko oryginalne akcesoria i części zamienne, które gwarantują niezawodną i bezusterkową eksploatację przyrządu. Informacje dotyczące akcesoriów i części zamiennych można znaleźć na stronie internetowej www.kaercher.com.



Înainte de prima utilizare a aparatului dvs. citiți acest instrucțiunile original, respectați instrucțiunile cuprinse în acesta și păstrați-l pentru întreținerea ulterioară sau pentru următorii posesori.

Protecția mediului înconjurător



Materialele de ambalare sunt reciclabile. Ambalajele nu trebuie aruncate în gunoii menajeri, ci trebuie duse la un centru de colectare și revalorificare a deșeurilor.



Aparatele vechi conțin materiale reciclabile valoroase, care pot fi supuse unui proces de revalorificare. Din acest motiv, vă rugăm să apelați la centrele de colectare abilitate pentru eliminarea aparatelor vechi.

Observații referitoare la materialele conținute (REACH)

Informații actuale referitoare la materialele conținute puteți găsi la adresa:

www.kaercher.com/REACH

Trepte de pericol

⚠ PERICOL

Indicație referitoare la un pericol iminent, care duce la vătămări corporale grave sau moarte.

⚠ AVERTIZARE

Indicație referitoare la o posibilă situație periculoasă, care ar putea duce la vătămări corporale grave sau moarte.

⚠ PRECAUȚIE

Indică o posibilă situație periculoasă, care ar putea duce la vătămări corporale ușoare.

ATENȚIE

Indicație referitoare la o posibilă situație periculoasă, care ar putea duce la pagube materiale.

Utilizarea corectă

FR Classic este conceput pentru curățarea podelelor și a pereților împreună cu un aparat de curățat sub presiune.

Presiune maximă apă 16 MPa (160 bari).

Temperatură maximă apă 40 °C.

Pentru valorile de putere vezi Datele tehnice din manualul de utilizare și plăcuța de tip al aparatului de curățat sub presiune.

Măsurile de siguranță

⚠ PERICOL

Pericol de accidentare din cauza aparatului defect. Înainte de a începe lucrul, verificați dacă starea aparatului este corespunzătoare. Dacă starea aparatului nu este ireproșabilă, el nu trebuie utilizat.

Nu efectuați modificări ale aparatului.

⚠ PERICOL

Pericol de accidentare din cauza brațului rotativ. Nu introduceți mâna sub aparat când aparatul de curățat sub presiune este în funcțiune.

Brațul rotativ se mai rotește puțin după ce aparatul de curățat sub presiune este oprit. Înainte de a efectua lucrări la aparat, așteptați până când brațul rotativ se oprește.

Jeturile sub presiune pot fi periculoase în cazul utilizării neconforme. Jetul nu trebuie îndreptat spre persoane, animale, echipamente electrice active sau asupra aparatului însuși.

Pregătiri pentru punerea în funcțiune

Alegerea duzelor de înaltă presiune

Pentru o funcționare fără probleme a curățătorului dumneavoastră, este necesară folosirea de duze de înaltă presiune corespunzătoare.

Figura 1, vezi coperta

1 Mărire duză (exemplu)

- ➔ Citiți mărimea duzei de pe plăcuța de tip al aparatului de curățat sub presiune.
- ➔ Selectați pachetul de duze corespunzător aparatului de curățat sub presiune.

Mărime duză aparat de curățat sub presiune	Pachet de duze	Mărime duză pachet de duze
27...28	2.885-436.0	2x014
30...34	2.885-313.0	2x017
35...40	2.885-312.0	2x020

Montarea/ demontarea / schimbarea duzelor de înaltă presiune

Figura 2, vezi coperta

- Scoateți afară clema de siguranță cu o șurubelniță
- Scoateți grilajul de protecție.
- Introduceți / schimbarea duzelor de înaltă presiune.
- Așezați grilajul de protecție pe cepuri.
- Împingeți clema de siguranță spre interior, până se fixează.

Curățarea podelei

Montarea lancei

Figura 3, vezi coperta

- Prindeți lancia aparatului de curățat sub presiune de FR Classic și strângeți-o cu o cheie potrivită (de 24).

Domenii de utilizare

- Conduceți curățitorul de suprafețe în așa fel, să se așeze etanș pe suprafețele care urmează să fie curățate.

ATENȚIE

Nu treceți aparatul peste muchii libere !

Aparatul de curățat suprafețe nu este potrivit pentru lustruire sau șlefuire!

Măturați suprafețele libere înaintea utilizării aparatului de curățat suprafețe pentru a evita defectarea duzelor de înaltă presiune.

Curățarea pereților

Figura 4, vezi coperta

- 1 Adaptor (nr. de comandă 4.111-022.0)
- 2 Pistol manual de stropit

- Înșurubați adaptorul pe racord și strângeți-l cu o cheie de 22.
- Înșurubați pistolul manual de stropit pe adaptor, reglați-i poziția și strângeți-l cu o cheie de 27.

Figura 5, vezi coperta

- Când curățați pereți, țineți aparatul de mâner.

Îngrijirea

- Feriți aparatul de îngheț.
- Aveți grijă ca perii să nu se deformeze în timpul depozitării.

Schimbarea inelului cu perie

Figura 6, vezi coperta

- Trageți inelul cu perie uzat din suport.
- Introduceți noul inel cu perie în suport. Țineți cont de poziția corectă (compactă).

Piese de schimb

Utilizați doar accesorii și piese de schimb originale; acestea oferă garanția unei funcționări sigure și fără defecțiuni a aparatului.

Informații referitoare la accesorii și piese de schimb se găsesc la adresa www.kaercher.com.



Pred prvým použitím vášho zariadenia si prečítajte tento pôvodný návod na použitie, konajte podľa neho a uschovajte ho pre neskoršie použitie alebo pre ďalšieho majiteľa zariadenia.

Ochrana životného prostredia



Obalové materiály sú recyklovateľné. Obalové materiály láskavo nevyhadzujte do komunálneho odpadu, ale odovzdajte ich do zberne druhotných surovín.



Vyradené prístroje obsahujú hodnotné recyklovateľné látky, ktoré by sa mali opäť zužitkovať. Staré zariadenia preto láskavo odovzdajte do vhodnej zberne odpadových surovín.

Pokyny k zloženiu (REACH)

Aktuálne informácie o zložení nájdete na: www.kaercher.com/REACH

Stupne nebezpečenstva

⚠ NEBEZPEČENSTVO

Upozornenie na bezprostredne hroziace nebezpečenstvo, ktoré môže spôsobiť vážne zranenia alebo smrť.

⚠ VÝSTRAHA

Upozornenie na možnú nebezpečnú situáciu, ktorá by mohla viesť k vážnemu zraneniu alebo smrti.

⚠ UPOZORNENIE

Upozornenie na možnú nebezpečnú situáciu, ktorá by mohla viesť k ľahkým zraneniam.

POZOR

Pozornenie na možnú nebezpečnú situáciu, ktorá by mohla viesť k vecným škodám.

Používanie výrobku v súlade s jeho určením

FR Classic je vhodný na čistenie podláh a stien v spojení s vysokotlakovým čistiacim prístrojom.

Maximálny tlak vody 16 MPa (160 bar).

Maximálna teplota vody 40 °C.

Hodnoty výkonu pozri technické údaje v návode na používanie a na výrobnom štítku vysokotlakového prístroja.

Bezpečnostné pokyny

⚠ NEBEZPEČENSTVO

Nebezpečenstvo zranenia defektným prístrojom. Pred začatím činnosti prístroj skontrolujte, či je v poriadku. Ak nie je stav prístroja dobrý, nesmie sa používať.

Na prístroji sa nesmú vykonávať žiadne zmeny.

⚠ NEBEZPEČENSTVO

Nebezpečenstvo poranenia otočným ramenom. Počas chodu vysokotlakového čističa nikdy nesiahajte pod prístroj.

Otočné rameno sa po vypnutí vysokotlakového čistiaceho prístroja ešte krátky čas otáča. Pred začatím prác s prístrojom počkajte, kým sa otočné rameno nezastaví. Vysokotlakový prúd môže byť pri neodbornom použití nebezpečný. Prúd sa nesmie nasmerovať na osoby, zvieratá, aktívne elektrické zariadenia alebo na samotný prístroj.

Prípravy k uvedeniu do prevádzky

Voľba vysokotlakových trysiek

Aby bolo možné zabezpečiť bezporuchovú prevádzku vášho vysokotlakového čističa, musíte používať vhodné vysokotlakové trysky.

Obrazok 1, viď nasledujúca strana

1 Veľkosť dýzy (Príklad)

→ Prečítajte si veľkosť dýzy na výrobnom štítku vysokotlakového čističa.

→ Voľte balík dýz vhodný k vysokotlakovému čističu z nasledujúcej tabuľky.

Veľkosť dýzy vysokotlakového čističa.	Súprava trysiek	Veľkosť dýzy z balíka s dýzami
27...28	2.885-436.0	2x014
30...34	2.885-313.0	2x017
35...40	2.885-312.0	2x020

Montáž / Demontáž / Výmena vysokotlakových dýz

Obrázok 2, vid' nasledujúca strana

- Poistnú sponu vyberte pomocou skrutkovača.
- Vyberte ochrannú mrežu.
- Nasadte / Vymeňte vysokotlakové dýzy.
- Na čapy nasadte ochrannú mrežu.
- Zatláčte poistnú sponu tak, aby zapadla na svoje miesto.

Čistenie podlahy

Namontujte oceľovú rúрку

Obrázok 3, vid' nasledujúca strana

- Prúdovú rúрку vysokotlakového čistiacieho prístroja pripevnite na FR Classic a riadne utiahnite skrutkovacím kľúčom (veľkosť kľúča 24).

Použitie

- Plošný čistič usmerňujte tak, aby tesne priliehal k čistenej ploche.

POZOR

*Neprechádzajte zariadením po hranách!
Plošný čistič nie je vhodný na drhnutie alebo čistenie podlahy!
Pred použitím plošného čističa pozametajte voľné plochy, aby nedošlo k poškodeniu vysokotlakových dýz.*

Čistenie stien

Obrázok 4, vid' nasledujúca strana

- 1 Adaptér (obj. číslo 4.111-022.0)
 - 2 Ručná striekacia pištoľ
- Adaptér naskrutkujte na prípojku a dotiahnite kľúčom (veľkosť kľúča 22).
 - Naskrutkovanie ručnej striekacej pištole na adaptér, nastavenie a dotiahnutie skrutkovacím kľúčom (veľkosť kľúča 27)

Obrázok 5, vid' nasledujúca strana

- Prístroj držte pri čistení stien pevne za držiak.

Ošetrovanie

- Prístroj chráňte pred mrazom.
- Dbajte na to, aby sa štetiny pri skladovaní nedeformovali.

Vymeňte veniec so štetinami

Obrázok 6, vid' nasledujúca strana

- Vytiahnite opotrebený veniec so štetinami z telesa.
- Vložte do telesa nový veniec so štetinami. Dávajte pozor na správne upevnenie (lícovanie).

Náhradné diely

Používajte len originálne príslušenstvo a originálne náhradné diely, pretože zaručujú bezpečnú a bezporuchovú prevádzku prístroja.

Informácie o príslušenstve a náhradných dieloch nájdete na stránke www.kaercher.com.



Prije prve uporabe Vašeg uređaja pročitajte ove originalne radne upute, postupajte prema njima i sačuvajte ih za kasniju uporabu ili za sljedećeg vlasnika.

Zaštita okoliša



Materijali ambalaže se mogu reciklirati. Molimo Vas da ambalažu ne odlažete u kućne otpatke, već ih predajte kao sekundarne sirovine.



Stari uređaji sadrže vrijedne materijale koji se mogu reciklirati te bi ih stoga trebalo predati kao sekundarne sirovine. Stoga Vas molimo da stare uređaje zbrinite preko odgovarajućih sabirnih sustava.

Napomene o sastojcima (REACH)

Aktualne informacije o sastojcima možete pronaći na stranici:

www.kaercher.com/REACH

Stupnjevi opasnosti

⚠ OPASNOST

Napomena koja upućuje na neposredno prijetuću opasnost koja za posljedicu ima teške tjelesne ozljede ili smrt.

⚠ UPOZORENJE

Napomena koja upućuje na eventualno opasnu situaciju koja može prouzročiti teške tjelesne ozljede ili smrt.

⚠ OPREZ

Napomena koja upućuje na eventualno opasnu situaciju koja može prouzročiti lakše ozljede.

PAŽNJA

Napomena koja upućuje na eventualno opasnu situaciju koja može prouzročiti materijalnu štetu.

Namjensko korištenje

Dodatak za površinsko čišćenje FR Classic namijenjen je za čišćenje podnih i zidnih površina uz primjenu visokotlačnih čistača. Maksimalni tlak vode 16 MPa (160 bar). Maksimalna temperatura vode 40 °C.

Tehničke karakteristike navedene su u poglavlju "Tehnički podaci" u uputama za rad i na natpisnoj pločici visokotlačnog čistača.

Sigurnosni napuci

⚠ OPASNOST

Opasnost od ozljeda u slučaju neispravnog uređaja. Prije početka radova provjerite je li uređaj u propisnom stanju. Uređaj se ne smije upotrebljavati ako nije u besprijekor- nom stanju.

Na uređaju se ne smiju vršiti nikakve izmjene.

⚠ OPASNOST

Opasnost od ozljeda rotacijskim krakom. Dok visokotlačni čistač radi nipošto nemojte zahvaćati pod uređaj.

I nakon isključivanja visokotlačnog čistača, rotacijski krak se još neko vrijeme nastavlja vrtiti. Prije radova na uređaju pričekajte da se rotacijski krak zaustavi.

Visokotlačni mlazovi mogu pri nestručnom rukovanju biti opasni. Mlaz se ne smije usmjeravati na osobe, životinje, aktivnu električnu opremu ili na sam uređaj.

Pripreme za stavljanje u pogon

Izbor visokotlačnih mlaznica

Morate koristiti odgovarajuće visokotlačne mlaznice kako biste omogućili nesmetan rad Vašeg visokotlačnog čistača.

Slika 1, vidi ovoj

- 1 Veličina sapnica (primjer)
- Veličinu sapnica možete očitati s natpisne pločice visokotlačnog čistača.
- Iz sljedeće tablice odaberite komplet sapnica koji odgovara visokotlačnom čistaču.

veličina sapnica visokotlačni čistač	komplet sapnica	veličina sapnica komplet sapnica
27...28	2.885-436.0	2x014
30...34	2.885-313.0	2x017
35...40	2.885-312.0	2x020

Montaža, demontaža i zamjena visokotlačnih mlaznica

Slika 2, vidi ovoj

- Izvadite sigurnosnu kopču koristeći se odvijačem kao polugom.
- Skinite zaštitnu rešetku.
- Umetnite odnosno zamijenite visokotlačne mlaznice.
- Natakните zaštitnu rešetku na produžetke.
- Utisnite sigurnosnu kopču tako da dosjedne.

Čišćenje poda

Montaža cijevi za prskanje

Slika 3, vidi ovoj

- Cijev za prskanje visokotlačnog čistača priključite na dodatak za površinsko čišćenje FR Classic i zategnite ključem (širine ključa 24).

Primjena

- Dodatak za površinsko čišćenje vodite tako da što bolje naliježe na površinu koja se čisti.

PAŽNJA

Ne prelazite preko slobodnih kutova!

Dodatak za površinsko čišćenje nije prikladan za struganje ili ribanje!

Prije korištenja dodatka za površinsko čišćenje pometite slobodne površine, kako biste spriječili eventualna oštećenja visokotlačnih mlaznica.

Čišćenje zida

Slika 4, vidi ovoj

- 1 Adapter (kataloški br. 4.111-022.0)
- 2 Ručna prskalica

- Adapter zaviti na priključak i pri- tegnuti ključem (razmak ključa 22).
- Navijte ručnu prskalicu na prilagodnik, usmjerite i zategnite ključem (širine 27).

Slika 5, vidi ovoj

- Pri čišćenju zida uređaj držati za ručicu.

Njega

- Zaštiti uređaj od mraza.
- Paziti da se dlake pri pospremanju ne deformiraju.

Zamjena četkastog vijenca

Slika 6, vidi ovoj

- Izvucite istrošeni četkasti vijenac iz kućišta.
- Postavite novi četkasti vijenac u kućište. Pazite na pravilan položaj (u istoj ravnini).

Rezervni dijelovi

Upotrebljavajte samo originalni pribor i originalne rezervne dijelove, oni jamče za siguran rad uređaja bez smetnji.

Informacije o priboru i rezervnim dijelovima možete pronaći na www.kaercher.com.



Pre prve upotrebe Vašeg uređaja pročitajte ove originalno uputstvo za rad, postupajte prema njemu i sačuvajte ga za kasniju upotrebu ili za sledećeg vlasnika.

Zaštita životne sredine



Ambalaža se može ponovo preraditi. Molimo Vas da ambalažu ne bacate u kućne otpatke nego da je dostavite na odgovarajuća mesta za ponovnu preradu.



Stari uređaji sadrže vredne materijale sa sposobnošću recikliranja i treba ih dostaviti za ponovnu preradu. Stoga stare uređaje odstranjujte preko primerenih sabirnih sistema.

Napomene o sastojcima (REACH)

Aktuelne informacije o sastojcima možete pronaći na stranici:

www.kaercher.com/REACH

Stepeni opasnosti

⚠ OPASNOST

Napomena koja ukazuje na neposredno preteću opasnost koja dovodi do teških telesnih povreda ili smrti.

⚠ UPOZORENJE

Napomena koja ukazuje na eventualno opasnu situaciju koja može dovesti do teških telesnih povreda ili smrti.

⚠ OPREZ

Napomena koja ukazuje na eventualno opasnu situaciju, koja može izazvati lakše telesne povrede.

PAŽNJA

Napomena koja ukazuje na eventualno opasnu situaciju koja može izazvati materijalne štete.

Namensko korišćenje

Dodatak za površinsko čišćenje FR Classic je prikladan za čišćenje podnih i zidnih površina uz primenu visokopritisnih uređaja za čišćenje.

Maksimalni pritisak vode 16 MPa (160 bar).

Maksimalna temperatura vode 40 °C.

Tehničke karakteristike su navedene u poglavlju "Tehnički podaci" u uputstvu za

rad i na natpisnoj pločici visokopritisnog uređaja za čišćenje.

Sigurnosne napomene

⚠ OPASNOST

Opasnost od povreda u slučaju neispravnog uređaja. Pre početka radova proverite da li je uređaj u propisnom stanju. Uređaj ne sme da se koristi ukoliko nije u besprekornom stanju.

Ne smeju se preduzimati nikakve promene na uređaju.

⚠ OPASNOST

Opasnost od povreda rotacionim krakom. Dok visokopritisni uređaj za čišćenje radi, nikako nemojte zahvatati pod njega.

Rotacioni krak se i nakon isključivanja visokopritisnog uređaja za čišćenje još neko vreme okreće. Pre radova na uređaju sačekajte da se rotacioni krak zaustavi.

Mlazevi pod visokim pritiskom mogu pri nestručnom rukovanju biti opasni. Mlaz ne sme da se usmerava na ljude, životinje, aktivnu električnu opremu ili na sam uređaj.

Pripreme za puštanje u rad

Izbor visokopritisnih mlaznica

Morate koristiti odgovarajuće visokopritisne mlaznice kako biste omogućili nesmetan rad Vašeg visokopritisnog uređaja za čišćenje.

Slika 1, vidi omot

1 Veličina mlaznica (primer)

→ Veličina mlaznica je navedena na natpisnoj pločici visokopritisnog uređaja za čišćenje.

→ Iz sledeće tabele odaberite komplet mlaznica koji odgovara visokopritisnom uređaju za čišćenje.

veličina mlaznica visokopritisni uređaj za čišćenje	komplet mlaznica	veličina mlaznica komplet mlaznica
27...28	2.885-436.0	2x014
30...34	2.885-313.0	2x17
35...40	2.885-312.0	2x020

Montaža, demontaža i zamena visokopritisnih mlaznica

Slika 2, vidi omot

- Izvadite sigurnosnu kopču koristeći se odvijačem kao polugom.
- Skinite zaštitnu rešetku.
- Umetnite odnosno zamenite visokopritisne mlaznice.
- Natakните zaštitnu rešetku na produžetke.
- Utisnite sigurnosnu kopču tako da se uglavi.

Podno čišćenje

Montaža cevi za prskanje

Slika 3, vidi omot

- Cev za prskanje visokopritisnog uređaja za čišćenje priključite na dodatak za površinsko čišćenje FR Classic i zategnite odvijačem (širine ključa 24).

Primena

- Dodatak za površinsko čišćenje pomerajte tako da što bolje naleže na površinu koja se čisti.

PAŽNJA

*Ne prelazite preko slobodnih uglova!
Dodatak za površinsko čišćenje nije prikladan za struganje ili ribanje!
Pre korišćenja dodatka za površinsko čišćenje pometite slobodne površine, kako biste sprečili oštećenja visokopritisnih mlaznica.*

Čišćenje zida

Slika 4, vidi omot

- 1 Adapter (kataloški br. 4.111-022.0)
 - 2 Ručna prskalica
- Adapter zavrtnjem učvrstite na spoju i sa ključem za navrtke zategnuti (širina ključa 22).
 - Navijte ručnu prskalicu na adapter, usmerite i zategnite odvijačem (širine ključa 27).

Slika 5, vidi omot

- Čvrsto držati uređaj na rukohvatu pri čišćenju zidova.

Održavanje

- Uređaj čuvati od mraza.
- Ne deformisati pri skladištenju četkice.

Zamena četkastog venca

Slika 6, vidi omot

- Izvadite istrošeni četkasti venac iz kućišta.
- Umetnite novi četkasti venac u kućište. Pazite na pravilan položaj (poravnatost).

Rezervni delovi

Koristite samo originalni pribor i originalne rezervne delove, oni pružaju garanciju za bezbedan i nesmetan rad uređaja. Informacije o priboru i rezervnim delovima možete pronaći na www.kaercher.com.



Преди първото използване на Вашия уред прочетете това оригинално инструкция за работа, действайте според него и го запазете за по-късно използване или за следващия притежател.

Опазване на околната среда



Опаковъчните материали могат да се рециклират. Моля не хвърляйте опаковките при домашните отпадъци, а ги предайте на вторични суровини с цел повторна употреба.



Старите уреди съдържат ценни материали, подлежащи на рециклиране, които могат да бъдат употребени повторно. Поради това моля отстранявайте старите уреди, използвайки подходящи за целта системи за събиране.

Указания за съставките (REACH)

Актуална информация за съставките ще намерите на:

www.kaercher.com/REACH

Степени на опасност

⚠ **ОПАСНОСТ**

Указание за непосредствено грозяща опасност, която води до тежки телесни наранявания или до смърт.

⚠ **ПРЕДУПРЕЖДЕНИЕ**

Указание за възможна опасна ситуация, която може да доведе до тежки телесни наранявания или до смърт.

⚠ **ПРЕДПАЗЛИВОСТ**

Указание за възможна опасна ситуация, която може да доведе до леки наранявания.

ВНИМАНИЕ

Указание за възможна опасна ситуация, която може да доведе до материални щети.

Употреба по предназначение

FR Classic е подходящ за почистване на подови и стенни повърхности с уред за почистване с високо налягане.

Максимално налягане на водата 16 MPa (160 bar).

Максимална температура на водата 40 °C.

За стойностите на мощността вижте Технически данни в упътването за работа и фирмената табелка на уреда за почистване с високо налягане.

Указания за безопасност

⚠ **ОПАСНОСТ**

Опасност от нараняване поради дефектен уред. Преди начало на работа проверете, дали състоянието е изправно. Ако състоянието на уреда не е отлично, той не трябва да се използва.

По уреда не трябва да се предприемат промени.

⚠ **ОПАСНОСТ**

Опасност от нараняване от ротационното рамо. Никога не бъркайте под уреда при работещ уред за почистване под високо налягане.

Ротационното рамо продължава да се върти за кратко след изключване на уреда за почистване под високо налягане. Преди работа по уреда изчакайте, докато ротационното рамо спре.

Силните струи под налягане могат при неправилно ползване да са опасни. Не насочвайте струята към хора, животни, активни електрически уреди или към самия уред.

Подготовка за пускане в експлоатация

Избор на дюзи високо налягане

За да бъде възможна работа без смущения с Вашия уред за почистване под високо налягане, трябва да използвате подходящи дюзи високо налягане.

Фигура 1, вижте страницата на корицата.

1 Размер на дюзата (пример)

➔ Отчетете размера на дюзата от фирмената табелка на уреда за почистване под високо налягане.

- Изберете подходящ пакет дюзи за уреда за почистване под високо налягане от следващата таблица.

Размер на дюзата уред за почистване под високо налягане	Пакет дюзи	Размер на дюзите в пакета дюзи
27...28	2.885-436.0	2x014
30...34	2.885-313.0	2x017
35...40	2.885-312.0	2x020

Монтаж / демонтаж / смяна на дюзи високо налягане

Фигура 2, вижте страницата на корицата.

- Избутайте предпазната скоба с отвертка.
- Свалете защитната решетка.
- Поставете / сменете дюзите високо налягане.
- Поставете защитната решетка на шиповете.
- Притиснете предпазната скоба, докато се фиксира.

Почистване на подове

Монтиране на тръбата за разпръскване

Фигура 3, вижте страницата на корицата.

- Присъединете тръбата за разпръскване на уреда за почистване с високо налягане към FR Classic и я затегнете с отвертка (размер на ключа 24).

Употреба

- Водете устройството за почистване на повърхности така, че да застава плътно върху повърхността за почистване.

ВНИМАНИЕ

Не минавайте над стоящи свободно ъгли!

Устройството за почистване на повърхности не е подходящо за търкани или стържене!

Свободните площи да се изметат преди използване на устройството за почистване на повърхности, за да се избегне увреждане на дюзи високо налягане.

Почистване на стени

Фигура 4, вижте страницата на корицата.

- 1 Адаптер (номер за поръчка 4.111-022.0)
- 2 Пистолет за ръчно пръскане

- Адаптера да се завинти и да се затегне с отвертка (ширина на ключа 22).
- Завинтете пистолета за ръчно пръскане към адаптера и го затегнете с отвертка (ширина на ключа 27).

Фигура 5, вижте страницата на корицата.

- Уреда да се държи за дръжката при почистване на стени.

Поддръжка

- Уреда да се пази от замръзване.
- Четките да не се обезформят при складиране.

Смяна на венец с четина

Фигура 6, вижте страницата на корицата.

- Извадете износения венец с четина от корпуса.
- Поставете нов венец с четина в корпуса. Проверете правилното положение (плътно).

Резервни части

Използвайте само оригинални аксесоари и оригинални резервни части, по този начин осигурявате безопасната и безпроблемна експлоатация на уреда. Можете да намерите информация за аксесоари и резервни части на www.kaercher.com.



Enne sesadme esmakordset kasutuselevõttu lugege läbi algupärane kasutusjuhend, toimige sellele vastavalt ja hoidke see hilisema kasutamise või uue omaniku tarbeks alles.

Keskkonnakaitse



Pakendmaterjalid on taaskasutatavad. Palun ärge visake pakendeid majapidamisprahi hulka, vaid suunake need taaskasutusse.



Vanad seadmed sisaldavad taaskasutatavaid materjal, mis tuleks suunata taaskasutusse. Palun likvideerige vanad seadmed seetõttu vastavate kogumissüsteemide kaudu.

Märkusi koostisainete kohta (REACH)

Aktuaalse info koostisainete kohta leiata aadressilt:

www.kaercher.com/REACH

Ohuastmed

△ OHT

Osutab vahetult ähvardavale ohule, mis võib põhjustada tõsiseid kehavigastusi või lõppeda surmaga.

△ HOIATUS

Osutab võimalikule ohtlikule olukorrale, mis võib põhjustada tõsiseid kehavigastusi või lõppeda surmaga.

△ ETTEVAATUS

Viide võimalikule ohtlikule olukorrale, mis võib põhjustada kergeid vigastusi.

TÄHELEPANU

Viide võimalikule ohtlikule olukorrale, mis võib põhjustada materiaalset kahju.

Sihipärane kasutamine

FR Classic on ette nähtud põranda- ja seinapindade puhastamiseks ühenduses kõrgsurvepesuriga.

Maksimaalne veesurve 16 MPa (160 baari).

Maksimaalne veetemperatuur 40 °C.

Võimsusväärtusi vt tehnilistest andmetest kasutusjuhendis ja kõrgsurvepesuri tüübisildil.

Ohutusalsed märkused

△ OHT

Vigastusoht defektse seadme tõttu. Enne töö alustamist kontrollige, kas seade on korras. Kui seadme seisund ei ole laitmatu, ei tohi seda kasutada.

Seadme juures ei tohi teha mingeid muudatusi.

△ OHT

Roteeruvast haarast lähtuv vigastusoht.

Ärge kunagi sirutage kätt seadme alla, kui kõrgsurvepesur töötab.

Roteeruv haru pöörleb pärast kõrgsurvepesuri väljalülitamist veel lühikest aega edasi. Enne seadme juures töötamist oodake ära, kuni roteeruv haru on seisma jäänud.

Kõrgsurveline veejuga võib mittesihipärasel kasutamisel ohtlik olla. Juga ei tohi suunata inimestele, loomadele, töötavale elektrilisele aparatuurile ega seadmele endale.

Ettevalmistused kasutuselevõtuks

Kõrgsurveotsikute valimine

Et vältida takistusi kõrgsurvepesuriga töötamisel, tuleb kasutada sobivaid kõrgsurveotsikuid.

Joonis 1, vt ümbris

1 Düüsi suurus (näide)

→ Lugege düüsi suurus kõrgsurvepesuri tüübisildilt.

→ Valige järgmisest tabelist välja kõrgsurvepesuri juurde sobiv düüside pakett.

Kõrgsurvepesuri düüsi suurus	Düüside pakett	Düüside paketi düüside suurus
27...28	2.885-436.0	2x014
30...34	2.885-313.0	2x017
35...40	2.885-312.0	2x020

Kõrgsurveotsakute monteerimine / mahamonteerimine / vahetamine

Joonis 2, vt ümbris

- Kangutage kinnitusklamber kruvikeeraja välja.
- Tõmmae kaitsevõre ära.
- Kõrgsurveotsakute paigaldamine / vahetamine.
- Torgake kaitsevõre tappidele.
- Suruge kinnitusklamber sisse, kuni see kuuldavalt asendisse fikseerub.

Põranda puhastamine

Joatoru paigaldamine

Joonis 3, vt ümbris

- Ühendage kõrgsurvepesuri joatoru FR Classic'uga ja keerake võtmega (nr 24) kinni.

Kasutamine

- Juhtige pinnapuhastit nii, et see oleks tihedalt puhastataval pinnal.

TÄHELEPANU

Ärge liikuge seadmega üle lahtiste nurkade!

Pinnapuhasti ei sobi nühhkimiseks ega küürimiseks!

Pühkige vabad pinnad enne pinnapuhasti kasutamist puhtaks, et vältida kõrgsurvedüüside vigastamist.

Seina puhastamine

Joonis 4, vt ümbris

- 1 Adapter (tellimisnr. 4.111-022.0)
- 2 Pesupüstol

- Kruvige adapter ühenduskohale ja keerake võtmega kinni (võti nr 22).
- Kruvige pesupüstol adapterile, suunake õigesse asendisse ja keerake võtmega kinni (võti nr 27).

Joonis 5, vt ümbris

- Seinapuhastades hoidke seadme käepidemest kinni.

Hooldus

- Kaitske seadet külma eest.
- Jälgige, et harjased ei deformeeruks, kui seade on seisma pandud.

Harjaspärja vahetamine

Joonis 6, vt ümbris

- Tõmmake kasutatud harjaspärg korpusest välja.
- Pange korpusse uus harjaspärg. Kontrollige, kas asend on õige (samal tasapinnal).

Varuosad

Kasutage ainult originaaltarvikuid ja originaalvaruosi, mis tagavad seadme ohutu ja tõrgeteta käituse.

Tarvikute ja varuosade kohta leiate teavet aadressilt www.kaercher.com.



Pirms ierīces pirmās lietošanas izlasiet instrukcijas oriģinālvalodā, rīkojieties saskaņā ar norādījumiem tajā un uzglabājiet to vēlākai izmantošanai vai turpmākiem lietotājiem.

Vides aizsardzība



Iepakojuma materiālus ir iespējams atkārtoti pārstrādāt. Lūdzu, neizmetiet iepakojumu kopā ar majsaimniecības atkritumiem, bet gan nogādājiet to vietā, kur tiek veikta atkritumu otrreizējā pārstrāde.



Nolietotās ierīces satur noderīgus materiālus, kurus iespējams pārstrādāt un izmantot atkārtoti. Tādēļ lūdzam utilizēt vecās ierīces ar atbilstošu savākšanas sistēmu starpniecību.

Informācija par sastāvdaļām (REACH)

Aktuālo informāciju par sastāvdaļām atradīsiet:

www.kaercher.com/REACH

Riska pakāpes

⚠ BĪSTAMI

Norāde par tieši draudošām briesmām, kuras izraisa smagas traumas vai nāvi.

⚠ BRĪDINĀJUMS

Norāde par iespējami draudošām briesmām, kuras var izraisīt smagas traumas vai nāvi.

⚠ UZMANĪBU

Norāda uz iespējami bīstamu situāciju, kura var radīt vieglus ievainojumus.

IEVĒRĪBAI

Norāde par iespējami bīstamu situāciju, kura var radīt materiālos zaudējumus.

Lietošanas noteikumi

FR Classic paredzēts grīdu un sienu virsmu tīrīšanai kopā ar augstspiediena tīrīšanas iekārtu.

Maksimālais ūdens spiediens 16 MPa (160 bar).

Maksimālā ūdens temperatūra 40°C.

Jaudas vērtības skatīt tehniskajos datos lietošanas pamācībā un augstspiediena tīrītāja datu plāksnītē.

Drošības norādījumi

⚠ BĪSTAMI

Savainošanās risks, lietojot bojātu ierīci. Pirms darba sākuma pārbaudiet, vai ierīce ir atbilstošā stāvoklī. Ja ierīces stāvoklis nav nevainojams, to nedrīkst lietot.

Ierīci nedrīkst nekādā veidā pārveidot.

⚠ BĪSTAMI

Risks savainoties ar rotējošo sviru. Augstspiediena tīrītāja darbības laikā nelieciet rokas zem ierīces.

Rotējošā svira pēc augstspiediena tīrītāja izslēgšanas vēl īsu brīdi turpina griezties.

Pirms veikt jebkādas ierīces apkopes darbus, nogaidiet, kamēr rotējošā svira ir apstājusies.

Nepareizi lietojot, augstspiediena strūkļa var būt bīstama. Nevērsiet strūkļu pret personām, dzīvniekiem, ieslēgtām elektriskām ierīcēm vai pret pašu aparātu.

Sagatavošanas darbi aparāta ekspluatācijas uzsākšanai

Augstspiediena sprauslu izvēle

Lai darbs ar jūsu augstspiediena tīrītāju noritētu bez traucējumiem, jums ir jāizmanto atbilstošās augstspiediena sprauslas.

1. attēls, skat. vāka lapu

1 Sprauslas izmērs (piemērs)

➔ Sprauslas izmēru skatiet augstspiediena tīrītāja datu plāksnītē.

➔ Izvēlieties augstspiediena tīrītājam atbilstošo sprauslu paketi no nākamās tabulas.

Augstspiediena tīrītāja sprauslu izmērs	Sprauslu pakete	Sprauslu paketes sprauslu izmērs
27...28	2.885-436.0	2x014
30...34	2.885-313.0	2x017
35...40	2.885-312.0	2x020

Augstspiediena sprauslu montāža / demontāža / nomaiņa

2. attēls, skat. vāka lapu

- Izceliet fiksācijas skavu ar skrūvgriezi.
- Noņemiet aizsargrežģi.
- Ielieciet / nomainiet augstspiediena sprauslas.
- Uzlieciet aizsargrežģi uz tapām.
- Iespiediet fiksācijas skavu, līdz tā nofiksējas.

Grīdas tīrīšana

Smidzināšanas caurules montāža

3. attēls, skat. vāka lapu

- Pieslēdziet augstspiediena tīrītāja smidzināšanas cauruli pie FR Classic un pievelciet ar uzgriežņu atslēgu (atslēgas platums 24).

Lietošana

- Virsmu tīrītāju vadiet tā, lai tas cieši piekļautos tīrāmajai virsmai.

IEVĒRĪBAI

Nevirziet aparātu pāri nenorobežotiem stūriem!

Virsmu tīrītājs nav paredzēts beršanai!

Brīvās virsmas pirms virsmu tīrītāja izmantošanas noslaukiet, lai novērstu augstspiediena sprauslu sabojāšanos.

Sienu tīrīšana

4. attēls, skat. vāka lapu

- 1 Adapters (pasūtījuma Nr. 4.111-022.0)
- 2 Rokas smidzinātājpistole

- Uzskrūvēt adapteri uz savienojuma un piegriezt ar uzgriežņu atslēgu (atslēgas platums 22).
- Uzskrūvēt rokas smidzinātājpistoli uz adaptera un piegriezt ar uzgriežņu atslēgu (atslēgas platums 27).

5. attēls, skat. vāka lapu

- Sienu tīrīšanas laikā turēt ierīci aiz rokura.

Kopšana

- Sargāt ierīci no sala.
- Glabāšanas laikā neļaut sariem deformēties.

Apalās suku nomaiņa

6. attēls, skat. vāka lapu

- Nolieciet apaļo suku izvelciet no korpusa.
- Ievietojiet korpusā jaunu apaļo suku. Sekojiet tās pareizam novietojumam (vienā līmenī).

Rezerves daļas

Izmantot tikai oriģinālos piederumus un oriģinālās rezerves daļas, jo tie garantē drošu un nevainojamu ierīces darbību. Informāciju par piederumiem un rezerves daļām skatīt www.kaercher.com.



Prieš pirmą kartą pradėdant naudoti prietaisą, būtina atidžiai perskaityti originalią instrukciją, ja vadovautis ir saugoti, kad ja galima būtų naudoti vėliau arba perduoti naujam savininkui.

Aplinkos apsauga



Pakuotės medžiagos gali būti perdirbamos. Neišmeskite pakuočių kartu su buitinėmis atliekomis, bet atiduokite jas perdirbimui.



Naudotų prietaisų sudėtyje yra vertingų, antriniam žaliavų perdirbimui tinkamų medžiagų, todėl jie turėtų būti atiduoti perdirbimo įmonėms. Todėl naudotus prietaisus šalinkite pagal atitinkamą antrinių žaliavų surinkimo sistemą.

Nurodymai apie sudedamąsias medžiagas (REACH)

Aktualią informaciją apie sudedamąsias dalis rasite adresu:

www.kaercher.com/REACH

Rizikos lygiai

⚠ PAVOJUS

Nuoroda dėl tiesioginio pavojaus, galinčio sukelti sunkius kūno sužalojimus ar mirtį.

⚠ ĮSPĖJIMAS

Nuoroda dėl galimo pavojaus, galinčio sukelti sunkius kūno sužalojimus ar mirtį.

⚠ ATSARGIAI

Nurodo galimą pavojų, galintį sukelti lengvus sužalojimus.

DĖMESIO

Nuoroda dėl galimo pavojaus, galinčio sukelti materialinius nuostolius.

Naudojimas pagal paskirtį

FR 30 Classic skirtas kartu su aukšto slėgio valymo mašina valyti grindis ir sienas. Didžiausias vandens slėgis 16 MPa (160 bar).

Didžiausia vandens temperatūra 40 °C. Galio duomenys pateikti naudojimo instrukcijos skyriuje „Techniniai duomenys“ ir aukšto slėgio valymo įrenginio duomenų lentelėje.

Saugos reikalavimai

⚠ PAVOJUS

Sugedęs įrenginys kelia pavojų susižaloti. Prieš pradėdami dirbti, patikrinkite, ar prietaisas yra tvarkingos būklės. Jei būklė nėra nepriekaištinga, prietaiso negalima naudoti.

Draudžiama atlikti prietaiso pakeitimus.

⚠ PAVOJUS

Pavojus susižeisti judančia briauna. Veikiant aukšto slėgio valymo mašinai, jokiū būdu neikiškite rankų po prietaisu.

Išjungus aukšto slėgio valymo mašiną, dar kurį laiką sukasi judanti briauna. Prieš prietaiso darbus, palaukite, kol sustos judanti briauna.

Netinkamai naudojama aukšto slėgio srovė kelia pavojų. Draudžiama srovę nukreipti į asmenis, gyvūnus, veikiančią elektros įrangą arba patį įrenginį.

Pasiruošimas pirmajam paleidimui

Aukšto slėgio antgalių pasirinkimas

Norėdami, kad Jūsų aukšto slėgio valymo įrenginys veiktų nepriekaištingai, naudokite tinkamus aukšto slėgio antgalius.

1 pav. žr. viršelio puslapį.

1 Purkštukų dydis (pavyzdys)

➔ Antgalio dydis nurodytas aukšto slėgio valymo įrenginio gamintojo duomenų lentelėje.

➔ Šioje lentelėje išsirinkite aukšto slėgio valymo įrenginiui tinkamų antgalių rinkinį.

Aukšto slėgio valymo įrenginio antgalio dydis	Antgalių rinkinys	Antgalių rinkinio antgalio dydis
27...28	2.885-436.0	2x014
30...34	2.885-313.0	2x017
35...40	2.885-312.0	2x020

Aukšto slėgio purkštukų montavimas / išmontavimas

2 pav. žr. viršelio puslapį.

- Atsuktuvu išsukite fiksavimo sąvaržą.
- Nuimkite apsaugines groteles.
- Aukšto slėgio purkštukų montavimas / keitimas.
- Uždėkite apsaugines groteles ant karkliuko.
- Įspauskite fiksavimo sąvaržą tiek, kad ji užsifikuotų.

Grindų valymas

Purškimo vamzdžio montavimas

3 pav. žr. viršelio puslapį.

- Aukšto slėgio valymo mašinos purškiamajį antgalį prijunkite prie FR Classic ir užveržkite veržlėrakčiu (24 dydžio).

Naudojimas

- Paviršių valymo įrenginį valdykite taip, kad jis glaudžiai gulėtų ant valomo paviršiaus.

DĖMESIO

Nevažiukite tuščiose vietose!

Paviršių valymo įrenginys nėra skirtas trynimui ar šveitimui!

Prieš naudodami paviršių valymo įrenginį, nušluokite valomą paviršių, kad nepažeistumėte aukšto slėgio purkštukų.

Sienų valymas

4 pav. žr. viršelio puslapį.

- 1 Adapteris (Užsakymo Nr. 4.111-022.0)
- 2 Rankinis purkštukas

- Užsukite adapterį ant jungties ir tvirtai užveržkite veržlėrakčiu (22 dydžio).
- Užsukite rankinį purkštuką ant adapterio, nustatykite ir tvirtai užveržkite veržlėrakčiu (27 dydžio).

5 pav. žr. viršelio puslapį.

- Valydami, prietaisą tvirtai laikykite už rankenos.

Priežiūra

- Saugokite prietaisą nuo šalčio.
- Laikydami nedeformuokite šerių.

Šepečio apvado keitimas

6 pav. žr. viršelio puslapį.

- Ištraukite iš korpuso panaudotą šepečio apvadą.
- Įstatykite į korpusą naują šepečio apvadą. Užtikrinkite, kad jis būtų įstatytas tinkamai (priglustų).

Atsarginės dalys

Naudokite tik originalius priedus ir atsarginės dalis, taip užtikrinsite, kad prietaisas būtų eksploatuojamas patikimai ir be trikdžių.

Informaciją apie priedus ir atsarginės dalis rasite čia: www.kaercher.com.



Перед першим застосуванням вашого пристрою прочитайте цю оригінальну інструкцію з експлуатації, після цього дійте відповідно неї та збережіть її для подальшого користування або для наступного власника.

Захист навколишнього середовища



Матеріали упаковки піддаються переробці для повторного використання. Будь ласка, не викидайте пакувальні матеріали разом із домашнім сміттям, віддайте їх для повторного використання.



Старі пристрої містять цінні матеріали, що можуть використовуватися повторно. Тому, будь ласка, утилізуйте старі пристрої за допомогою спеціальних систем збору сміття.

Інструкції із застосування компонентів (REACH)

Актуальні відомості про компоненти наведені на веб-вузлі за адресою:

www.kaercher.com/REACH

Рівень безпеки

⚠ НЕБЕЗПЕКА

Вказівка щодо небезпеки, яка безпосередньо загрожує та призводить до тяжких травм чи смерті.

⚠ ПОПЕРЕДЖЕННЯ

Вказівка щодо потенційно можливої небезпечної ситуації, що може призвести до тяжких травм чи смерті.

⚠ ОБЕРЕЖНО

Вказівка щодо потенційно небезпечної ситуації, яка може спричинити отримання легких травм.

УВАГА

Вказівка щодо можливої потенційно небезпечної ситуації, що може спричинити матеріальні збитки.

Правильне застосування

Пристрій FR Classic використовується для очищення поверхонь підлоги та стін в поєднанні з очищувачем високого тиску.

Максимальний тиск води 16 мПа (160 бар).

Максимальна температура води 40°C. Продуктивність див. в розділі "Технічні дані" інструкції з експлуатації і на заводській табличці очищувача високого тиску.

Правила безпеки

⚠ НЕБЕЗПЕКА

Небезпека поранення від несправного пристрою. Перед початком роботи перевірити належний стан пристрою.

Якщо пристрій несправний, то його не можна використовувати.

Забороняється будь-яким чином змінювати прилад.

⚠ НЕБЕЗПЕКА

Небезпека поранення обертовим важелем. Забороняється братися за нижню частину пристрою при працюючому очищувачі високого тиску.

Обертювий важіль ще деякий час обертається після вимкнення очищувача.

Перед початком обслуговування пристрою слід дочекатись, поки обертовий важіль не зупиниться.

Струмінь води, що знаходиться під високим тиском, може становити небезпеку при неправильному використанні. Забороняється скеровувати струмінь води на людей, тварин, увімкнене електричне обладнання чи на сам високонапірний мийучий апарат.

Приготування до введення в експлуатацію

Вибір форсунки

Щоб забезпечити справну роботу Вашого очищувача, Ви повинні використовувати відповідні форсунки.

Фото 1, див. сторінку суперобкладинки

1 Величина форсунки (приклад)

➔ Величина форсунки вказана в заводській табличці очищувача високого тиску.

- Вибрати відповідний пакет форсунок для очищувача високого тиску з наступної таблиці.

Величина форсунок Очищувач високого тиску	Пакет форсунок	Величина форсунок Пакет форсунок
27...28	2.885-436.0	2x014
30...34	2.885-313.0	2x017
35...40	2.885-312.0	2x020

Встановлення/демонтаж/заміна форсунок високого тиску

Фото 2, див. сторінку суперобкладинки

- Видавити запобіжний затиск за допомогою викрутки.
- Видалити захисну сітку.
- Встановити/замінити форсунок високого тиску.
- Надіти на цапфу захисну сітку.
- Вдавити запобіжний затиск до фіксації.

Очистка підлоги

Встановлення струминної трубки

Фото 3, див. сторінку суперобкладинки

- Струминну трубку очищувача високого тиску з'єднати з пристроєм FR Classic та затягнути гайковим ключем (ширина зіву ключа 24).

Застосування

- Засіб для чищення поверхонь ввести таким чином, щоб він щільно прилягав до поверхні, що очищується.

УВАГА

Не спрямовуйте у вільні кути!

Пристрій для очищення плоских поверхонь не призначений для натирання або сильного тертя!

Попередньо прибрати відкриті поверхні перед використанням пристрою для чищення плоских поверхонь, щоб уникнути пошкодження форсунок високого тиску.

Очистка стін

Фото 4, див. сторінку суперобкладинки

- 1 Адаптер (№ замовлення 4.111-022.0)
- 2 Ручний розпилювач

- Закрутити адаптер на з'єднанні та закріпити гайковим ключем (ключ на 22).
- Нагвинтити ручний пульверизатор на адаптер і затягнути гайковим ключем (ширина ключа 27).

Фото 5, див. сторінку суперобкладинки

- Під час очистки стіни тримати прилад за ручку.

Догляд

- Слід захищати прилад від морозу.
- Уникати деформації щетини під час зберігання.

Заміна щетини

Фото 6, див. сторінку суперобкладинки

- Витягнути зношену щетину з корпусу.
- Встановити нову щетину в корпус.
Звертати увагу на правильну посадку (урівень).

Запасні частини

Слід використовувати лише оригінальні комплектуючі та оригінальні запасні деталі, тому що саме вони гарантують безпечну та безперебійну експлуатацію приладу.

Інформація щодо комплектуючих та запасних деталей міститься на сайті www.kaercher.com.



<http://www.kaercher.com/dealersearch>

