

REMS Power-Press XL ACC

Teileverzeichnis

Aktueller Stand
siehe www.rems.de
weitere Teile auf Anfrage

Spare parts list

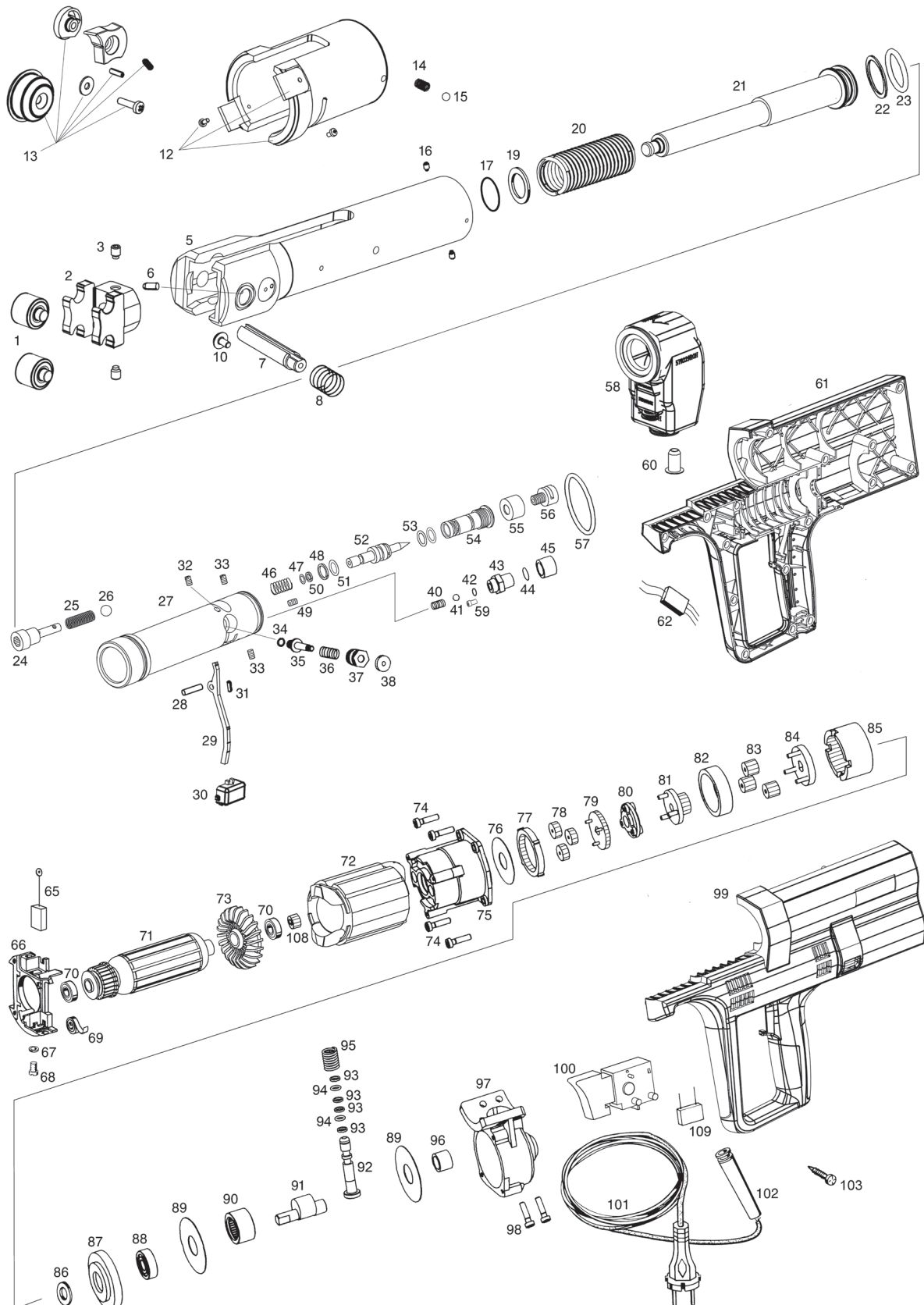
Latest version
see www.rems.de
other parts on request

Liste des pièces

Situation actuelle
voir www.rems.de
autres pièces sur demande

Elenco dei pezzi

Ultimo aggiornamento
vedi www.rems.de
altri ricambi su richiesta



REMS Power-Press XL ACC

| deu | eng | fra | ita | |
|--|---|--|---|--------------------------|
| — Rollenträger kompl. XL Pos. 1–3 | Roller holder compl. XL Pos. 1–3 | Support galets compl. XL Pos. 1–3 | Portarulli compl. XL Pos. 1–3 | 579557R |
| 5 Antriebsgehäuse | Housing | Carcasse | Carcassa | 579221R |
| 6 Stift | Pin | Goupille | Perno | 570210 |
| — Zangenhaltebolzen kompl. Pos. 7 und 10 | Tongs shank compl. Pos. 7 and 10 | Axe de serrage de la pince cpl. Pos. 7 et 10 | Bullone della ganascia compl. Pos. 7 e 10 | 570245 |
| 8 Druckfeder | Pressure spring | Ressort de compression | Molla di compressione | 570213 |
| 12 Drehhülse XL kompl. | Rotating sleeve XL compl. | Manchon tournant XL compl. | Manicotto ruotante | 579248R |
| 13 Presszangenverriegelung | Tongs lock | Verrouillage | Perno fissaggio pinza | 571255PL |
| 14 Druckfeder | Pressure spring | Ressort de compression | Molla di compressione | 061200 |
| 15 Stahlkugel | Steel ball | Bille d'acier | Sfera di acciaio | 057048 |
| 16 Gewindestift | Grub screw | Vis sans tête | Perno filettato | 084079 |
| 17 O-Ring | Locking ring | Joint torique | Guarnizione O-Ring | 060009 |
| 19 Scheibe | Washer | Rondelle | Ranella | 086053 |
| 20 Druckfeder | Pressure spring | Ressort de compression | Molla di compressione | 579225R |
| — Vorschubkolben kompl. Pos. 21–23 | Feed piston compl. Pos. 21–23 | Piston d'avance compl. Pos. 21–23 | Pistone d'avanzamento compl. Pos. 21–23 | 579249R |
| — Hydraulikblock ACC XL kompl. Pos. 24–27, 31–58, 60 | Hydraulic block XL ACC compl. Pos. 24–27, 31–58, 60 | Bloc hydraul. XL ACC compl. Pos. 24–27, 31–58, 60 | Blocco idraulico XL ACC compl. Pos. 24–27, 31–58, 60 | 579250R |
| 28 Zylinderstift | Straight pin | Tige cylindrique | Spina cilindrica | 088189 |
| 29 Hebel | Lever | Levier | Leva | 579215R |
| 30 Betätigungsknopf | Actuating button | Bouton d'actionnement | Pulsante d'azionamento | 579214ROH |
| 57 O-Ring | Locking ring | Joint torique | Guarnizione O-Ring | 060015 |
| 58 Ausgleichsbehälter | Compensating reservoir | Reservoir de compensation | Contenitore di compensazione | 579229ROH |
| 60 Stopfen mit Stabmagnet | Plug with magnet | Bouchon avec magnet | Tappo con calamita | 571249R |
| — Gehäuseschalen Pos. 61 und 99 | Housing shells Pos. 61 and 99 | Coquille carcasse Pos. 61 et 99 | Calotta carcassa Pos. 61 e 99 | 579526R |
| 62 Brems-Relais 110 V Brems-Relais 220 V | Relay 110 V Relay 220 V | Relais 110 V Relais 220 V | Relais 110 V Relais 220 V | 579502R110 579502R220 |
| — Isolierring mit Kohlehalter Pos. 66–69 | Insulating ring with carbon holder Pos. 66–69 | Bague isolante avec support de charbon Pos. 66–69 | Anello di isolamento con supporto carboncini Pos. 66–69 | 577512 |
| 65 Kohlebürsten Paar | Carbon brushes pair | Balais de charbon paire | Carboncini paio | 577511R |
| 70 Rillenkugellager | Grooved ball bearing | Roulement à billes | Cuscinetto a sfere | 057162 |
| — Anker mit Lüfter 110 V Pos 71 und 73 | Rotor with ventilator 110 V Pos 71 and 73 | Induit avec ventilateur 110 V Pos 71 et 73 | Indotto con ventilatore 110 V Pos 71 e 73 | 577506R110 |
| — Anker mit Lüfter 230 V Pos 71 und 73 | Rotor with ventilator 230 V Pos 71 and 73 | Induit avec ventilateur 230 V Pos 71 et 73 | Indotto con ventilatore 230 V Pos 71 e 73 | 577506R220 |
| 72 Stator 110 V Stator 230 V | Stator 110 V Stator 230 V | Stator 110 V Stator 230 V | Statore 110 V Statore 230 V | 577507R110 577507R220 |
| 73 Lüfter | Ventilator | Ventilateur | Ventilatore | 577514 |
| — Planetengetriebe Pos. 74–85 | Planetary gear drive Pos. 74–85 | Engrangement planetaire Pos. 74–85 | Ingranaggio planetario Pos. 74–85 | 571235 |
| — Pumpe kompl. Pos. 86–98 | Pump compl. Pos. 86–98 | Pompe compl. Pos. 86–98 | Pompa compl. Pos. 86–98 | 571220 |
| — Pumpenkolben kompl. Pos. 92–95 | Pump piston compl. Pos. 92–95 | Piston de pompe compl. Pos. 92–95 | Pistone pompa compl. Pos. 92–95 | 577208R |
| — Ringsatz (2xPos. 94, 4x Pos. 93, 1x Pos. 22, 1x Pos. 23) | Ring set (2xPos. 94, 4 x Pos. 93, 1x Pos. 22, 1x Pos. 23) | Jeu de joints (2xPos. 94, 4 x Pos. 93, 1x Pos. 22, 1x Pos. 23) | Set anelli (2xPos. 94, 4 x Pos. 93, 1x Pos. 22, 1x Pos. 23) | 571258 |
| 100 Schalter | Switch | Interrupteur | Interruttore | 577509 |
| 101 Anschlussleitung 110 V Anschlussleitung 230 V | Connecting cable 110 V Connecting cable 230 V | Raccordement 110 V Raccordement 230 V | Cavo d'allacciamento 110 V Cavo d'allacciamento 230 V | 535037R110 535037R220 |
| 102 Biegeschutz | Rubber sleeve | Douille en caoutchouc | Manicotto di protezione | 032057 |
| 103 Blechschraube | Sheet metal screw | Vis à tôle | Vite da lamiera | 083064 |
| 108 Ritzel | Pinion | Pignon | Pignone | 571241R |
| 109 Kondensator | Capacitor | Condensateur | Condensatore | 027006 |